

RTP TROUBA VPRAVO

TEPLOVODNÍ SPORÁK PLUS A
STURZBRAND TEPLOVODNÍ SPORÁK

PŘIPOJENÍ RTP

- 1 výkonné čerpadlo
- 2 okruh pro ohřev vratné vody 55 °C
- 5 vypouštěcí kohout
- 6 pojistný ventil 3 bar
- 7 membránová expanzní nádoba
- 8 odvzdušňovací ventil
- 9 plnicí kohout se zpětným ventilem
- 10 chladicí smyčka
- 11 manometer
- b zpětný okruh topení
- c náběhový okruh topení
- d na vodovod napojený přívod studené vody (skrytý)
- x náběhový okruh výměníku teplovodního sporáku
- y zpáteční okruh výměníku teplovodního sporáku
- z náběhový okruh chladicí smyčky

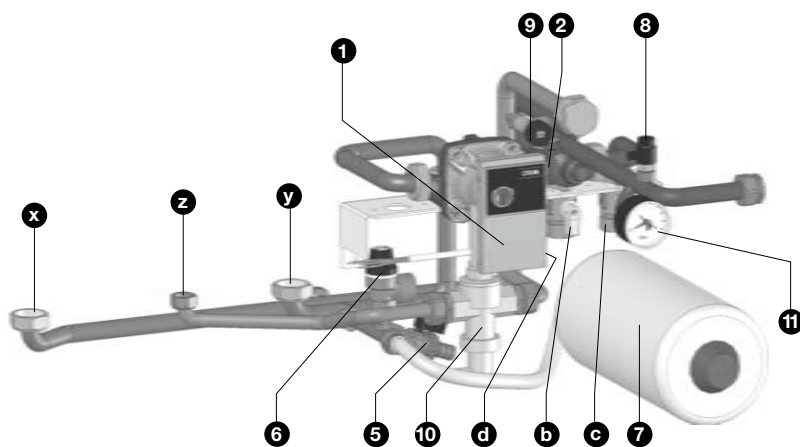
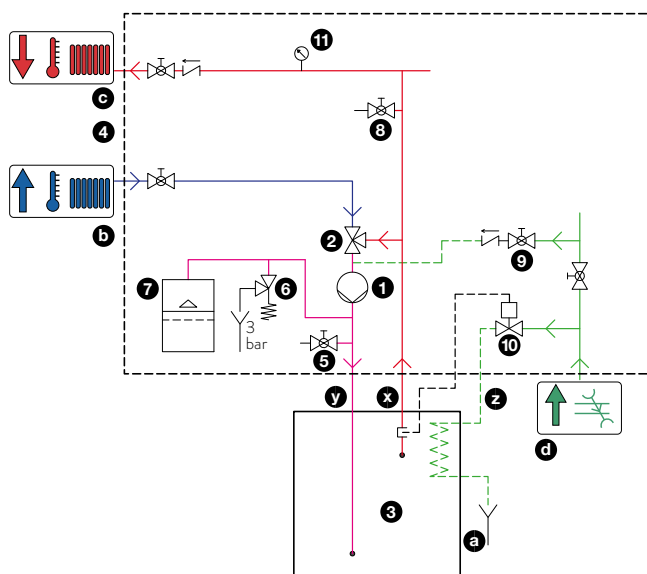


SCHÉMA PŘIPOJENÍ RTP

- 1 výkonné čerpadlo
- 2 okruh pro ohřev vratné vody 55 °C
- 3 výměník teplovodního sporáku
- 4 instalace topení
- 5 vypouštěcí kohout
- 6 pojistný ventil 3 bar
- 7 membránová expanzní nádoba
- 8 odvzdušňovací ventil
- 9 plnicí kohout se zpětným ventilem
- 10 chladicí smyčka
- 11 manometer
- a odpad
- b zpáteční okruh topení
- c náběhový okruh topení
- d na vodovod napojený přívod studené vody
- x náběhový okruh výměníku teplovodního sporáku
- y zpáteční okruh výměníku teplovodního sporáku
- z náběhový okruh chladicí smyčky

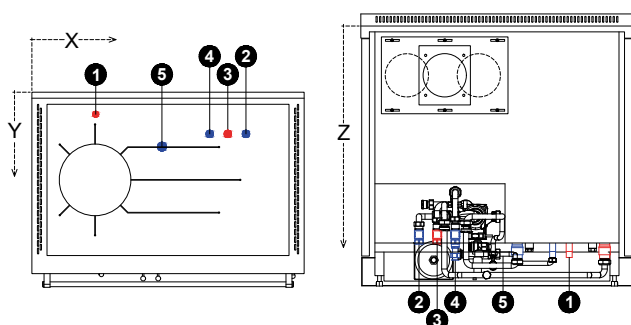


ROZMĚRY (v mm)

Pol.	Díl	X	Y	Z
1	Přípojka chladicí smyčky (1/2" AG)	211	73	765
2	Přípojka zpátečního okruhu topení (3/4" IG)	708	138	715
3	Přípojka náběhového okruhu topení (3/4" IG)	648	138	715
4	Přípojka studené vody k vodovodní síti (3/4" IG)	588	138	774
5	Přípojka pro výpusť pojistného ventilu (3/4" IG)	430	180	763

POZOR:

Při montáži sady Termokit musí přívod externího vzduchu směřovat dolů.



RTP TROUBA VLEVO

TEPLOVODNÍ SPORÁK PLUS A STURZBRAND TEPLOVODNÍ SPORÁK

PŘIPOJENÍ RTP

- 1 výkonné čerpadlo
- 2 okruh pro ohřev vratné vody 55 °C
- 5 vypouštěcí kohout
- 6 pojistný ventil 3 bar
- 7 membránová expanzní nádoba
- 8 odvzdušňovací ventil
- 9 plnicí kohout se zpětným ventilem
- 10 chladicí smyčka
- 11 manometer
- b zpětný okruh topení
- c náběhový okruh topení
- d na vodovod napojený přívod studené vody (skrytý)
- x náběhový okruh výměníku teplovodního sporáku
- y zpáteční okruh výměníku teplovodního sporáku
- z náběhový okruh chladicí smyčky

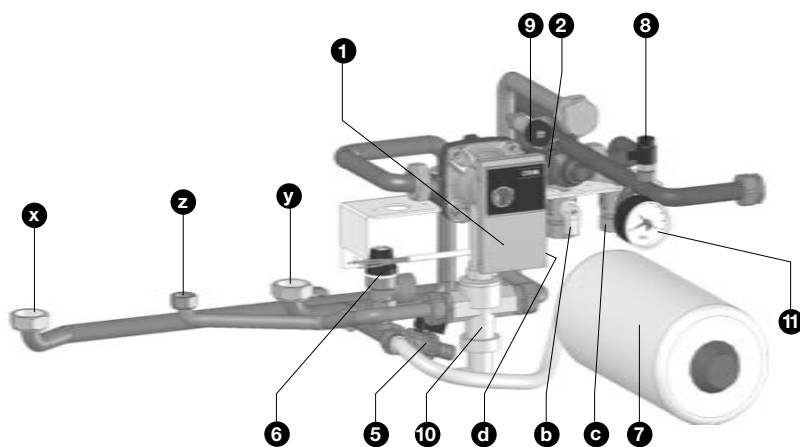
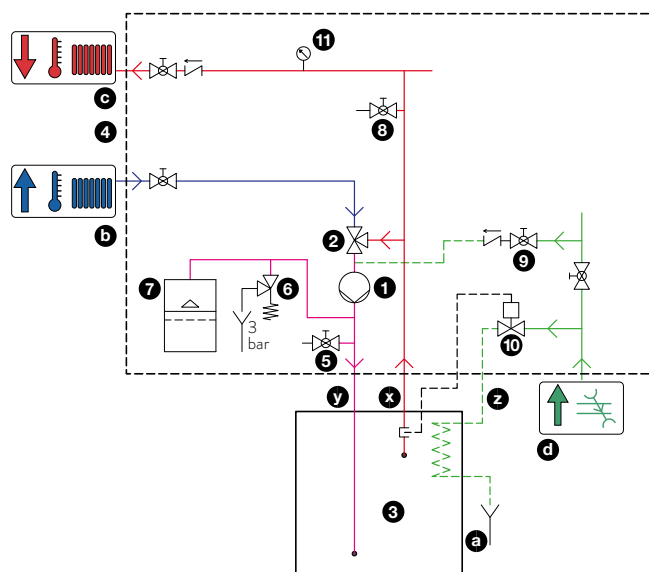


SCHÉMA PŘIPOJENÍ RTP

- 1 výkonné čerpadlo
- 2 okruh pro ohřev vratné vody 55 °C
- 3 výměník teplovodního sporáku
- 4 instalace topení
- 5 vypouštěcí kohout
- 6 pojistný ventil 3 bar
- 7 membránová expanzní nádoba
- 8 odvzdušňovací ventil
- 9 plnicí kohout se zpětným ventilem
- 10 chladicí smyčka
- 11 manometer
- a odpad
- b zpáteční okruh topení
- c náběhový okruh topení
- d na vodovod napojený přívod studené vody
- x náběhový okruh výměníku teplovodního sporáku
- y zpáteční okruh výměníku teplovodního sporáku
- z náběhový okruh chladicí smyčky



ROZMĚRY (v mm)

Pol.	Díl	X	Y	Z
1	Přípojka chladicí smyčky (1/2" AG)	211	73	765
2	Přípojka zpátečního okruhu topení (3/4" IG)	468	138	715
3	Přípojka náběhového okruhu topení (3/4" IG)	528	138	715
4	Přípojka studené vody k vodovodní síti (3/4" IG)	588	138	774
5	Přípojka pro výpusť pojistného ventilu (3/4" IG)	430	180	763

POZOR: Při montáži sady Termokit musí přívod externího vzduchu směřovat dolů.

