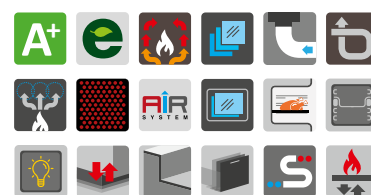


# 80 PLUS

## TEPLOVODNÍ SPORÁK

Rozměry spotřebiče (š x h x v): 800 x 600 x 850-910 mm  
 Jmenovitý tepelný výkon: 14,9 kW  
 Účinnost: 86,5 %  
 Systém připojení ke komínu je chráněný patentem  
 K dispozici s troubou vlevo nebo vpravo

**P** PERTINGER



Volitelně



PANORAMA  
 Nerezová ocel



PANORAMA  
 Černá F5 / nerezová ocel



Trouba k dostání  
 s výklopnými nebo  
 křídlovými dvířky

A company from  
**SÜDTIROL**

# 80 PLUS

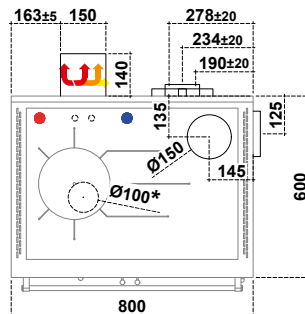
## TEPLOVODNÍ SPORÁK - TROUBA VPRAVO

### Technické údaje (hodnoty se mohou měnit na základě různých vlastností dřeva)

Palivo	Dřevo
Třída energetické účinnosti	A+
Objem vody ve výměníku	23 l
Jmenovitý tepelný výkon	14,9 kW
Maximální tepelný výkon vzduch / voda	8,0 / 13,0 kW
Jmenovitý tepelný výkon do vody	8,2 kW
Účinnost	86,5 %
$\eta_s$ stupeň využití tepelných zisků pro vytápěný prostor za rok	77,5 %
Průměr kouřovodu	Ø 150 mm
Minimální tah komínu	15 Pa / 0,15 mbar
Teplota spalin	222 °C
Hmotnostní proud spalin	9,9 g/s
CO při 13% O <sub>2</sub>	0,09 %
Hmotnost	235 kg
Počet možností připojení na komín	5
Maximální provozní tlak	3 bar
Maximální provozní teplota	95 °C
Elektrické napětí	230 / 12V - 50 / 60Hz
Kontr. číslo	C-1076393-2
VKF AEAI – č.	23647
Světlý rozměr dvířek (š x v)	210 x 230 mm
Ohniště (š x h x v)	270 x 380 x 290 - 420 mm
Zásobník na dřevo (š x h x v):	200 x 420 x 160 mm
Trouba (š x h x v):	245 x 420 x 265 mm
Plotna sporáku (š x h)	700 x 500 mm
Průměr připojení externího spalovacího vzduchu	Ø 100 mm
CO při 13% O <sub>2</sub> (oxid uhelnatý) / NOx (oxid dusíku)	1178,0 mg/Nm <sup>3</sup> / 51,0 mg/Nm <sup>3</sup>
Prach / OGC (organické sloučeniny)	29,0 mg/Nm <sup>3</sup> / 47,0 mg/Nm <sup>3</sup>

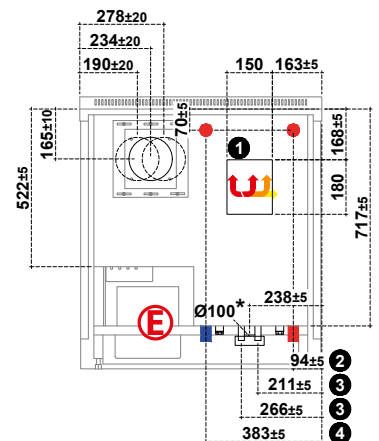
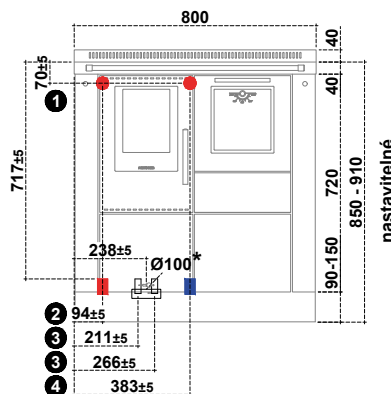
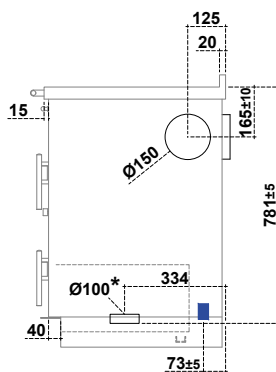
### Připojky topení

- 1 Připojka náběhového okruhu alternativně pro gravitační provoz (vnitřní závit 1")
- 2 Připojka náběhového okruhu (vnější závit 1")
- 3 Připojky pro chladicí smyčku (vnější závit 1/2")
- 4 Připojka zpátečního okruhu (vnější závit 1")



Pro připojení digitální regulace teploty a osvětlení trouby počítejte s instalací dvou chráněných zásuvek buď přímo za zásobníkem na dřevo v max. výšce 270 mm od podlahy, nebo nejdále ve vzdálenosti 500 mm od sporáku.

\* Připojení externího spalovacího vzduchu



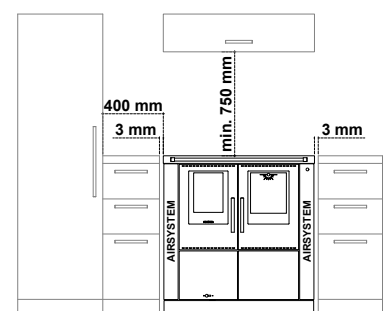
### DŮLEŽITÉ :

#### Vzdálenost od hořlavých materiálů

Zadní a boční stěna, kde se nachází kouřovod  
\* 40mm izolační materiál  
s tepelnou vodivostí 0,07 W/mK při 200 °C

**P = 0 + 40\* mm**  
**po dohodě s kominikem**

Ze strany nad plotnou sporáku	<b>L = 400 mm</b>
Ze strany pod plotnou sporáku	<b>L = 3 mm</b>
Nad plotnou sporáku	<b>min. 750 mm</b>
Zepředu od středu příkladacích dvířek	<b>R = 250 mm</b>
Nehořlavá plocha před topeništěm	<b>Rozměry podle předpisů příslušné země</b>



# 80 PLUS

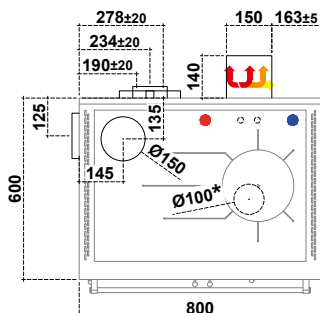
## TEPLOVODNÍ SPORÁK - TROUBA VLEVO

### Technické údaje (hodnoty se mohou měnit na základě různých vlastností dřeva)

Palivo	Dřevo
Třída energetické účinnosti	A+
Objem vody ve výměníku	23 l
Jmenovitý tepelný výkon	14,9 kW
Maximální tepelný výkon vzduch / voda	8,0 / 13,0 kW
Jmenovitý tepelný výkon do vody	8,2 kW
Účinnost	86,5 %
$\eta_s$ stupeň využití tepelných zisků pro vytápěný prostor za rok	77,5 %
Průměr kouřovodu	Ø 150 mm
Minimální tah komínu	15 Pa / 0,15 mbar
Teplota spalin	222 °C
Hmotnostní proud spalin	9,9 g/s
CO při 13% O <sub>2</sub>	0,09 %
Hmotnost	235 kg
Počet možností připojení na komín	5
Maximální provozní tlak	3 bar
Maximální provozní teplota	95 °C
Elektrické napětí	230 / 12V - 50 / 60Hz
Kontr. číslo	C-1076393-2
VKF AEAI – č.	23647
Světlý rozměr dvířek (š x v)	210 x 230 mm
Ohniště (š x h x v)	270 x 380 x 290 - 420 mm
Zásobník na dřevo (š x h x v):	200 x 420 x 160 mm
Trouba (š x h x v):	245 x 420 x 265 mm
Plotna sporáku (š x h)	700 x 500 mm
Průměr připojení externího spalovacího vzduchu	Ø 100 mm
CO při 13% O <sub>2</sub> (oxid uhelnatý) / NO <sub>x</sub> (oxid dusíku)	1178,0 mg/Nm <sup>3</sup> / 51,0 mg/Nm <sup>3</sup>
Prach / OGC (organické sloučeniny)	29,0 mg/Nm <sup>3</sup> / 47,0 mg/Nm <sup>3</sup>

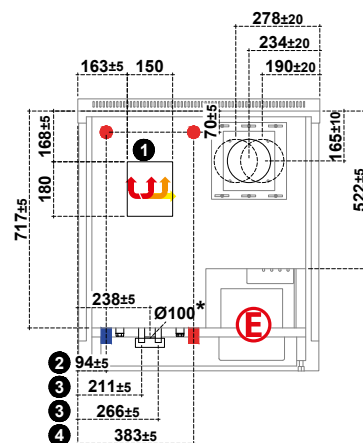
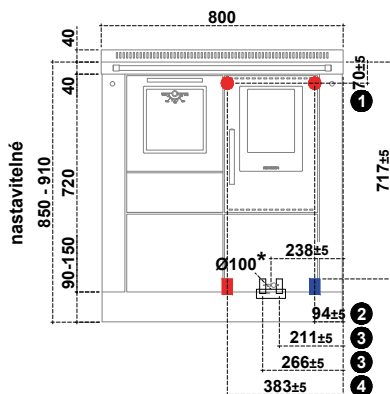
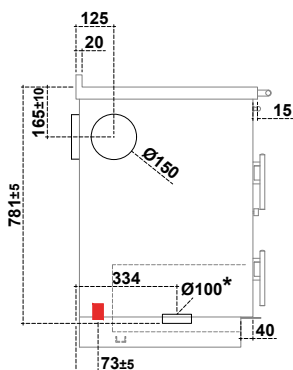
### Připojky topení

- 1 Připojka náběhového okruhu alternativně pro gravitační provoz (vnitřní závit 1")
- 2 Připojka náběhového okruhu (vnější závit 1")
- 3 Připojky pro chladicí smyčku (vnější závit 1/2")
- 4 Připojka zpátečního okruhu (vnější závit 1")



Pro připojení digitální regulace teploty a osvětlení trouby počítejte s instalací dvou chráněných zásuvek buď přímo za zásobníkem na dřevo v max. výšce 270 mm od podlahy, nebo nejdále ve vzdálenosti 500 mm od sporáku.

\* Připojení externího spalovacího vzduchu



### DŮLEŽITÉ :

#### Vzdálenost od hořlavých materiálů

Zadní a boční stěna, kde se nachází kouřovod \* 40mm izolační materiál s tepelnou vodivostí 0,07 W/mK při 200 °C

**P = 0 + 40\* mm**  
po dohodě s kominíkem

Ze strany nad plotnou sporáku	<b>L = 400 mm</b>
Ze strany pod plotnou sporáku	<b>L = 3 mm</b>
Nad plotnou sporáku	<b>min. 750 mm</b>
Zepředu od středu příkladacích dvířek	<b>R = 250 mm</b>
Nehořlavá plocha před topeništěm	<b>Rozměry podle předpisů příslušné země</b>

