

# 80

## TEPLOVODNÍ SPORÁK

Rozměry spotřebiče (š x h x v): 800 x 600 x 850-910 mm

Jmenovitý tepelný výkon: 14 kW

Účinnost: 80,3 %

Systém připojení ke komínu je chráněný patentem

K dispozici s troubou vlevo nebo vpravo

 **PERTINGER**



Volitelně



PANORAMA  
Nerezová ocel



PANORAMA  
Černá F5



Trouba k dostání  
s výklopnými nebo  
křídlovými dvířky

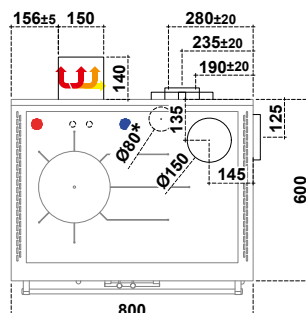
A company from  
**SÜDTIROL**

**Technické údaje** (hodnoty se mohou měnit na základě různých vlastností dřeva)

Palivo	<b>Dřevo</b>
Třída energetické účinnosti	<b>A+</b>
Objem vody ve výměníku	<b>12 l</b>
Jmenovitý tepelný výkon	<b>14 kW</b>
Jmenovitý tepelný výkon do vody	<b>7 kW</b>
Účinnost	<b>80,3 %</b>
$\eta_s$ stupeň využití tepelných zisků pro vytápění prostor za rok	<b>71,3 %</b>
Průměr kouřovodu	<b>Ø 150 mm</b>
Minimální tah komínu	<b>12 Pa / 0,12 mbar</b>
Teplota spalin	<b>173 °C</b>
Hmotnostní proud spalin	<b>14,4 g/s</b>
CO při 13% O <sub>2</sub>	<b>0,07 %</b>
Hmotnost	<b>235 kg</b>
Počet možností připojení na komín	<b>5</b>
Maximální provozní tlak	<b>3 bar</b>
Maximální provozní teplota	<b>95 °C</b>
Elektrické napětí	<b>230 / 12V - 50 / 60Hz</b>
Kontr. číslo	<b>VFH-12-003-P</b>
VKF AEAI – č.	<b>23207</b>
Světlý rozměr dvířek (š x v)	<b>205 x 240 mm</b>
Ohniště (š x h x v)	<b>250 x 350 x 230 mm</b>
Zásobník na dřevo (š x h x v):	<b>540 x 420 x 220 mm</b>
Trouba (š x h x v):	<b>260 x 420 x 265 mm</b>
Plotna sporáku (š x h)	<b>700 x 500 mm</b>
Průměr připojení externího spalovacího vzduchu	<b>Ø 80 mm</b>
CO při 13% O <sub>2</sub> (oxid uhelnatý) / NOx (oxid dusíku)	<b>886,0 mg/Nm<sup>3</sup> / 175,0 mg/Nm<sup>3</sup></b>
Prach / OGC (organické sloučeniny)	<b>28,0 mg/Nm<sup>3</sup> / 49,0 mg/Nm<sup>3</sup></b>

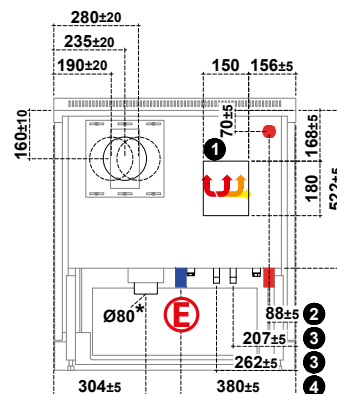
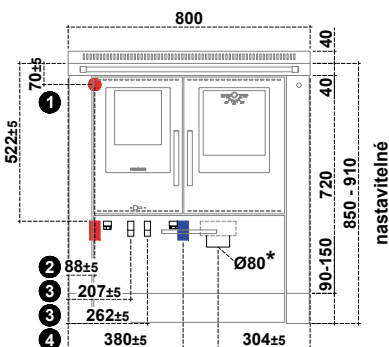
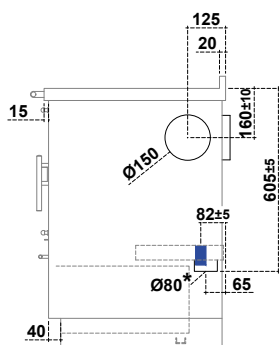
**Přípojky topení**

- 1 Přípojka náběhového okruhu alternativně pro gravitační provoz (vnitřní závit 1")
- 2 Přípojka náběhového okruhu (vnější závit 1")
- 3 Přípojky pro chladicí smyčku (vnější závit 1/2")
- 4 Přípojka zpátečního okruhu (vnější závit 1")



Pro připojení digitální regulace teploty a osvětlení trouby počítejte s instalací dvou chráněných zásuvek buď přímo za zásobníkem na dřevo v max. výšce 270 mm od podlahy, nebo nejdále ve vzdálenosti 500 mm od sporáku.

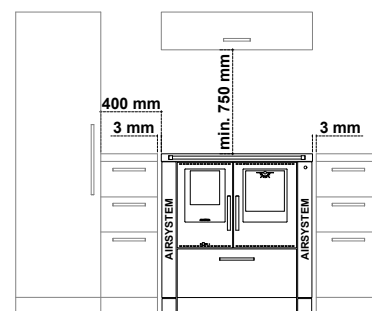
\* Připojení externího spalovacího vzduchu

**DŮLEŽITÉ :****Vzdálenost od hořlavých materiálů**

Zadní a boční stěna, kde se nachází kouřovod  
\* 40mm izolační materiál  
s tepelnou vodivostí 0,07 W/mK při 200 °C

**P = 0 + 40\* mm**  
**po dohodě s kominikem**

Ze strany nad plotnou sporáku	<b>L = 400 mm</b>
Ze strany pod plotnou sporáku	<b>L = 3 mm</b>
Nad plotnou sporáku	<b>min. 750 mm</b>
Zepředu od středu příkladacích dvířek	<b>R = 250 mm</b>
Nehořlavá plocha před topeništěm	<b>Rozměry podle předpisů příslušné země</b>



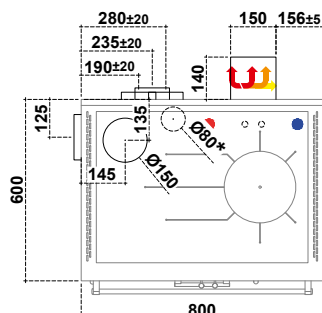
## TEPLOVODNÍ SPORÁK - TROUBA VLEVO

**Technické údaje** (hodnoty se mohou měnit na základě různých vlastností dřeva)

Palivo	Dřevo
Třída energetické účinnosti	A+
Objem vody ve výměníku	12 l
Jmenovitý tepelný výkon	14 kW
Jmenovitý tepelný výkon do vody	7 kW
Účinnost	80,3 %
$\eta_s$ stupeň využití tepelných zisků pro vytápění prostor za rok	71,3 %
Průměr kouřovodu	Ø 150 mm
Minimální tah komínu	12 Pa / 0,12 mbar
Teplota spalin	173 °C
Hmotnostní proud spalin	14,4 g/s
CO při 13% O <sub>2</sub>	0,07 %
Hmotnost	235 kg
Počet možností připojení na komín	5
Maximální provozní tlak	3 bar
Maximální provozní teplota	95 °C
Elektrické napětí	230 / 12V - 50 / 60Hz
Kontr. číslo	VFH-12-003-P
VKF AEAI – č.	23207
Světlý rozměr dvířek (š x v)	205 x 240 mm
Ohniště (š x h x v)	250 x 350 x 230 mm
Zásobník na dřevo (š x h x v):	540 x 420 x 220 mm
Trouba (š x h x v):	260 x 420 x 265 mm
Plotna sporáku (š x h)	700 x 500 mm
Průměr připojení externího spalovacího vzduchu	Ø 80 mm
CO při 13% O <sub>2</sub> (oxid uhelnatý) / NOx (oxid dusíku)	886,0 mg/Nm <sup>3</sup> / 175,0 mg/Nm <sup>3</sup>
Prach / OGC (organické sloučeniny)	28,0 mg/Nm <sup>3</sup> / 49,0 mg/Nm <sup>3</sup>

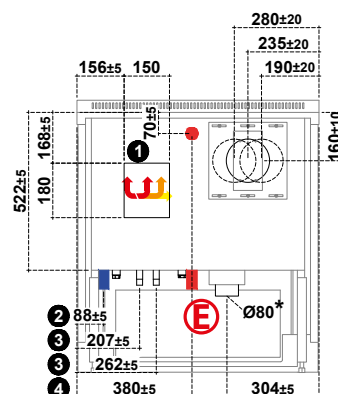
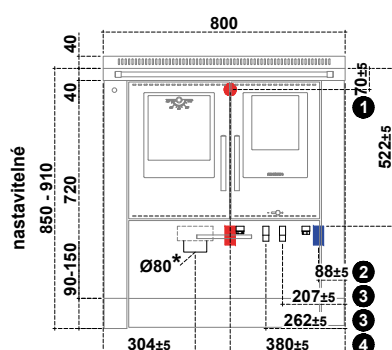
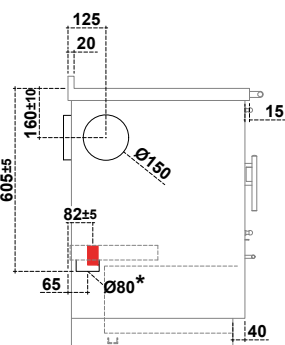
**Připojky topení**

- 1 Připojka náběhového okruhu alternativně pro gravitační provoz (vnitřní závit 1")
- 2 Připojka náběhového okruhu (vnější závit 1")
- 3 Připojky pro chladicí smyčku (vnější závit 1/2")
- 4 Připojka zpátečního okruhu (vnější závit 1")



Pro připojení digitální regulace teploty a osvětlení trouby počítejte s instalací dvou chráněných zásuvek buď přímo za zásobníkem na dřevo v max. výšce 270 mm od podlahy, nebo nejdále ve vzdálenosti 500 mm od sporáku.

\* Připojení externího spalovacího vzduchu

**DŮLEŽITÉ :****Vzdálenost od hořlavých materiálů**

Zadní a boční stěna, kde se nachází kouřovod  
\* 40mm izolační materiál  
s tepelnou vodivostí 0,07 W/mK při 200 °C

**P = 0 + 40\* mm**  
**po dohodě s kominikem**

Ze strany nad plotnou sporáku	<b>L = 400 mm</b>
Ze strany pod plotnou sporáku	<b>L = 3 mm</b>
Nad plotnou sporáku	<b>min. 750 mm</b>
Zepředu od středu příkladacích dvířek	<b>R = 250 mm</b>
Nehořlavá plocha před topeništěm	<b>Rozměry podle předpisů příslušné země</b>

