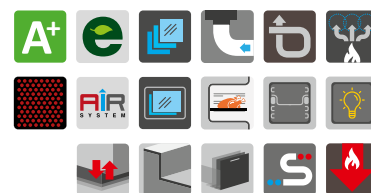


80 STURZBRAND

TEPLOVODNÍ SPORÁK

P PERTINGER

Rozměry spotřebiče (š x h x v): 800 x 600 x 850-910 mm
Jmenovitý tepelný výkon: 10,6 kW
Účinnost: 92,2%
Systém připojení ke komínu je chráněný patentem
K dispozici s troubou vlevo nebo vpravo



Volitelně



PANORAMA
Červená F6 / nerezová ocel



PANORAMA
Antracit F9 / nerezová ocel



Trouba k dostání
s výklopnými nebo
křídlovými dvířky

A company from
SÜDTIROL

80 STURZBRAND

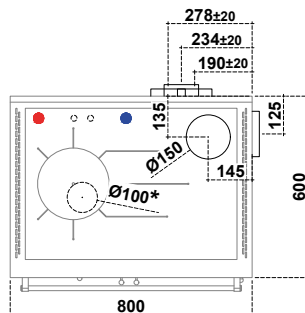
TEPLOVODNÍ SPORÁK - TROUBA VPRAVO

Technické údaje (hodnoty se mohou měnit na základě různých vlastností dřeva)

Palivo	Dřevo
Třída energetické účinnosti	A+
Objem vody ve výměníku	22,5 l
Jmenovitý tepelný výkon	10,6 kW
Jmenovitý tepelný výkon do vody	8,3 kW
Účinnost	92,2 %
η_s stupeň využití tepelných zisků pro vytápění prostor za rok	83,2 %
Průměr kouřovodu	Ø 150 mm
Minimální tah komínu	15 Pa / 0,15 mbar
Teplota spalin (funkce vaření / topení)	230 °C / 110 °C
Hmotnostní proud spalin	7,7 g/s
CO při 13% O ₂	0,05 %
Hmotnost	260 kg
Počet možností připojení na komín	5
Maximální provozní tlak	3 bar
Maximální provozní teplota	95 °C
Elektrické napětí	230 / 12V - 50 / 60Hz
Kontr. číslo	C-1789621-1 rev.00
VKF AEAI – č.	Ve zpracování (stav leden 2022)
Světlý rozměr dvířek (š x v)	210 x 215 mm
Ohniště (š x h x v)	250 x 335 x 270 mm
Zásobník na dřevo (š x h x v):	200 x 420 x 150 mm
Trouba (š x h x v):	245 x 420 x 265 mm
Plotna sporáku (š x h)	700 x 500 mm
Průměr připojení externího spalovacího vzduchu	Ø 100 mm
CO při 13% O ₂ (oxid uhelnatý) / NOx (oxid dusíku)	599,0 mg/Nm³ / 93,0 mg/Nm³
Prach / OGC (organické sloučeniny)	13,0 mg/Nm³ / 30,0 mg/Nm³

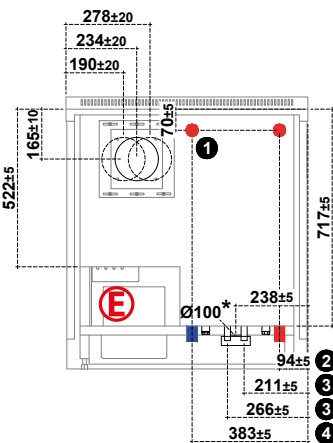
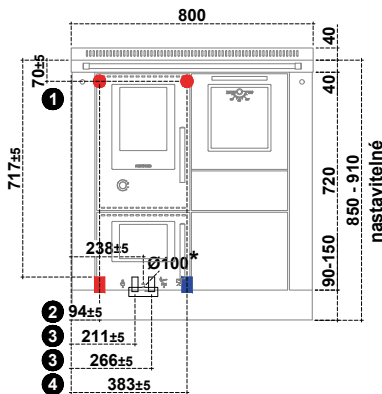
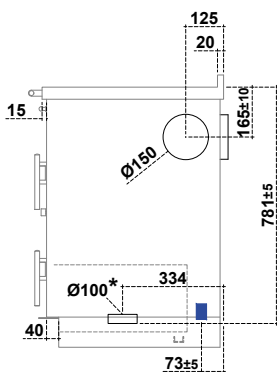
Přípojky topení

- 1 Přípojka náběhového okruhu alternativně pro gravitační provoz (vnitřní závit 1")
- 2 Přípojka náběhového okruhu (vnější závit 1")
- 3 Přípojky pro chladicí smyčku (vnější závit 1/2")
- 4 Přípojka zpátečního okruhu (vnější závit 1")



Pro připojení digitální regulace teploty a osvětlení trouby počítejte s instalací dvou chráněných zásuvek buď přímo za zásobníkem na dřevo v max. výšce 270 mm od podlahy, nebo nejdále ve vzdálenosti 500 mm od sporáku.

* Připojení externího spalovacího vzduchu



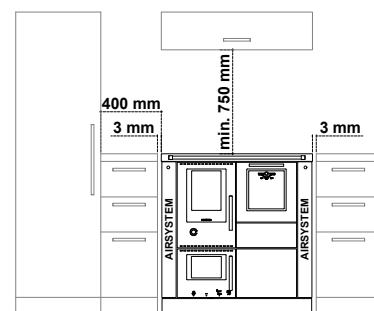
DŮLEŽITÉ :

Vzdálenost od hořlavých materiálů

Zadní a boční stěna, kde se nachází kouřovod
* 40mm izolační materiál
s tepelnou vodivostí 0,07 W/mK při 200 °C

P = 0 + 40* mm
po dohodě s kominikem

Ze strany nad plotnou sporáku	L = 400 mm
Ze strany pod plotnou sporáku	L = 3 mm
Nad plotnou sporáku	min. 750 mm
Zepředu od středu příkladacích dvířek	R = 250 mm
Nehořlavá plocha před topeništěm	Rozměry podle předpisů příslušné země



80 STURZBRAND

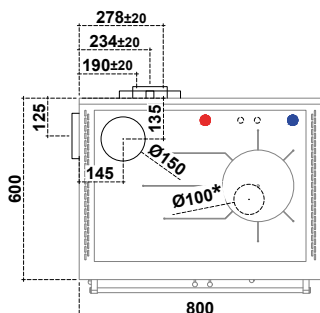
TEPLOVODNÍ SPORÁK - TROUBA VLEVO

Technické údaje (hodnoty se mohou měnit na základě různých vlastností dřeva)

Palivo	Dřevo
Třída energetické účinnosti	A+
Objem vody ve výměníku	22,5 l
Jmenovitý tepelný výkon	10,6 kW
Jmenovitý tepelný výkon do vody	8,3 kW
Účinnost	92,2 %
η_s stupeň využití tepelných zisků pro vytápění prostor za rok	83,2 %
Průměr kouřovodu	Ø 150 mm
Minimální tah komínu	15 Pa / 0,15 mbar
Teplota spalin (funkce vaření / topení)	230 °C / 110 °C
Hmotnostní proud spalin	7,7 g/s
CO při 13% O ₂	0,05 %
Hmotnost	260 kg
Počet možností připojení na komín	5
Maximální provozní tlak	3 bar
Maximální provozní teplota	95 °C
Elektrické napětí	230 / 12V - 50 / 60Hz
Kontr. číslo	C-1789621-1 rev.00
VKF AEAI – č.	Ve zpracování (stav leden 2022)
Světlý rozměr dvířek (š x v)	210 x 215 mm
Ohniště (š x h x v)	250 x 335 x 270 mm
Zásobník na dřevo (š x h x v):	200 x 420 x 150 mm
Trouba (š x h x v):	245 x 420 x 265 mm
Plotna sporáku (š x h)	700 x 500 mm
Průměr připojení externího spalovacího vzduchu	Ø 100 mm
CO při 13% O ₂ (oxid uhelnatý) / NOx (oxid dusíku)	599,0 mg/Nm³ / 93,0 mg/Nm³
Prach / OGC (organické sloučeniny)	13,0 mg/Nm³ / 30,0 mg/Nm³

Připojky topení

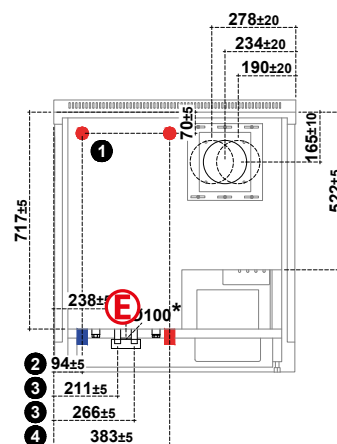
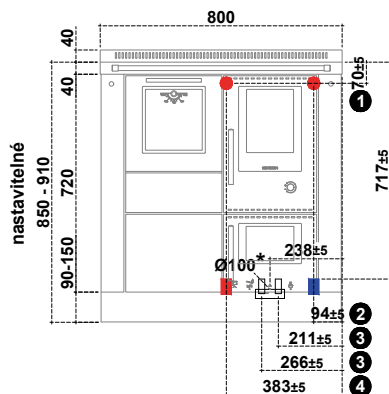
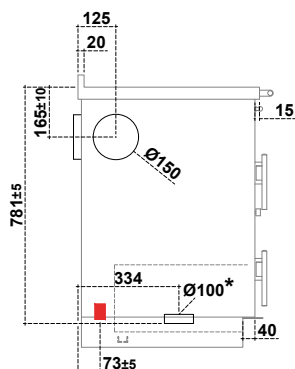
- 1 Připojka náběhového okruhu alternativně pro gravitační provoz (vnitřní závit 1")
- 2 Připojka náběhového okruhu (vnější závit 1")
- 3 Připojky pro chladicí smyčku (vnější závit 1/2")
- 4 Připojka zpátečního okruhu (vnější závit 1")



E

Pro připojení digitální regulace teploty a osvětlení trouby počítejte s instalací dvou chráněných zásuvek buď přímo za zásobníkem na dřevo v max. výšce 270 mm od podlahy, nebo nejdále ve vzdálenosti 500 mm od sporáku.

* Připojení externího spalovacího vzduchu



DŮLEŽITÉ :

Vzdálenost od hořlavých materiálů

Zadní a boční stěna, kde se nachází kouřovod
* 40mm izolační materiál
s tepelnou vodivostí 0,07 W/mK při 200 °C

P = 0 + 40* mm
po dohodě s kominikem

Ze strany nad plotnou sporáku	L = 400 mm
Ze strany pod plotnou sporáku	L = 3 mm
Nad plotnou sporáku	min. 750 mm
Zepředu od středu příkladacích dvířek	R = 250 mm
Nehořlavá plocha před topeništěm	Rozměry podle předpisů příslušné země

