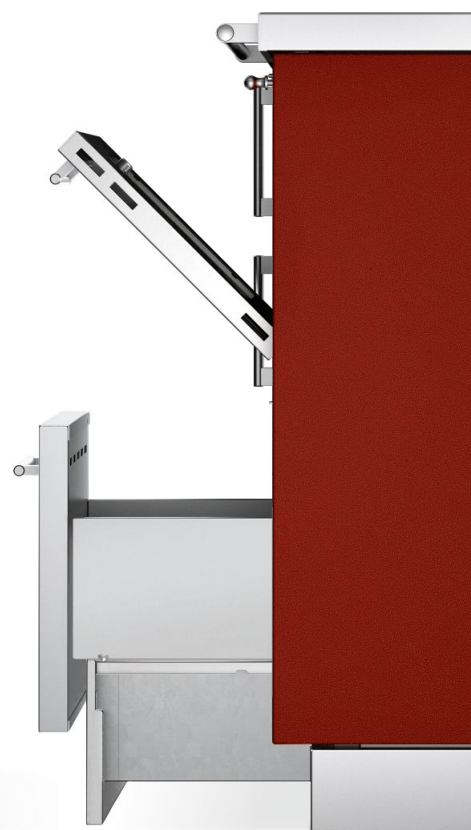
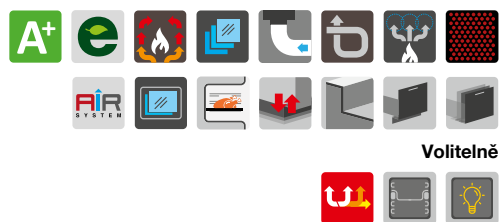


80 ÖKOALPIN

KUCHYŇSKÝ SPORÁK

P PERTINGER

Rozměry spotřebiče (š x h x v): 800 x 600 x 850-910 mm
Jmenovitý tepelný výkon: 8 kW
Účinnost: 83,8 %
Systém připojení ke komínu je chráněný patentem
K dispozici s troubou vlevo nebo vpravo



DEKOR
ST41 / Červená F6



TREND
Nerezová ocel



PANORAMA
Bílá F8

A company from
SÜDTIROL

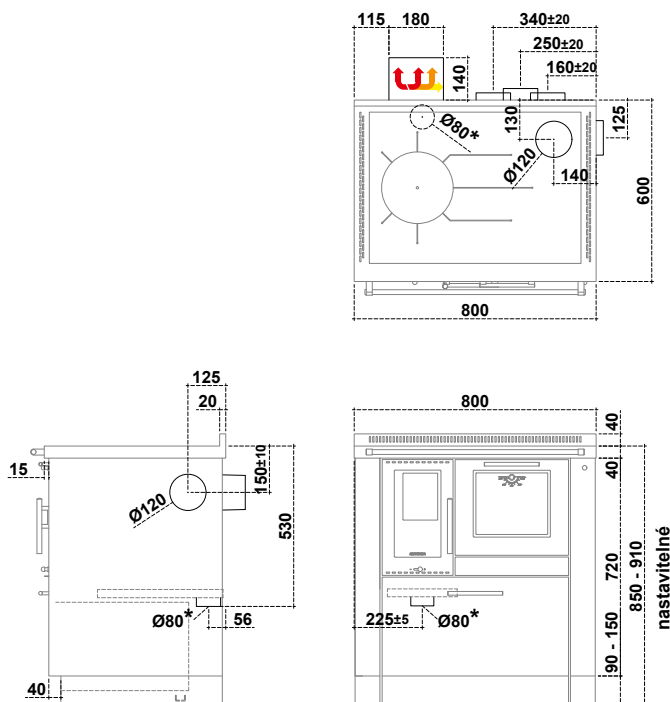
80 ÖKOALPIN

KUCHYŇSKÝ SPORÁK - TROUBA VPRAVO



Technické údaje (hodnoty se mohou měnit na základě různých vlastností dřeva)

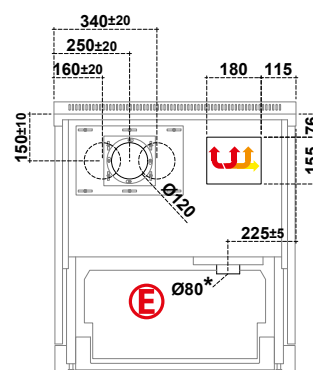
Palivo	Dřevo
Třída energetické účinnosti	A+
Jmenovitý tepelný výkon	8 kW
Účinnost	83,8 %
η_s stupeň využití tepelných zisků pro vytápěný prostor za rok	74,8 %
Průměr kouřovodu	Ø 120 mm
Minimální tah komínu	12 Pa / 0,12 mbar
Teplota spalin	212 °C
Hmotnostní proud spalin	6,6 g/s
CO při 13% O ₂	0,11 %
Hmotnost	205 kg
Počet možností připojení na komín	5
Kontr. číslo	C-1076392-1 rev.01
VKF AEAI – č.	16685
Světlý rozměr dvířek verze Dekor/Trend (š x v)	165 x 165 mm
Světlý rozměr dvířek verze Panorama (š x v)	165 x 180 mm
Ohniště (š x h x v)	200 x 400 x 260 mm
Zásobník na dřevo (š x h x v):	540 x 420 x 290 mm
Trouba (š x h x v):	300 x 420 x 265 mm
Plotna sporáku (š x h)	700 x 500 mm
Průměr připojení externího spalovacího vzduchu	Ø 80 mm
CO při 13% O ₂ (oxid uhelnatý) / NOx (oxid dusíku)	1363,0 mg/Nm ³ / 52,0 mg/Nm ³
Prach / OGC (organické sloučeniny)	39,0 mg/Nm ³ / 49,0 mg/Nm ³



E

U modelu s osvětlením trouby (volitelně) počítejte s instalací chráněné zásuvky buď přímo za zásobníkem na dřevo v max. výšce bitte 320 mm auf eine Zeile od podlahy, nebo nejdále ve vzdálenosti 500 mm od sporáku.

* Připojení externího spalovacího vzduchu



DŮLEŽITÉ :

Vzdálenost od hořlavých materiálů

Zadní a boční stěna, kde se nachází kouřovod
* 40mm izolační materiál
s tepelnou vodivostí 0,07 W/mK při 200 °C

P = 0 + 40* mm
po dohodě s kominíkem

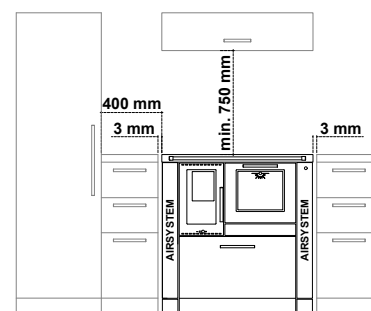
Ze strany nad plotnou sporáku **L = 400 mm**

Ze strany pod plotnou sporáku **L = 3 mm**

Nad plotnou sporáku **min. 750 mm**

Ze předu od středu příkladacích dvířek **R = 250 mm**

Nehořlavá plocha před topeništěm **Rozměry podle předpisů příslušné země**



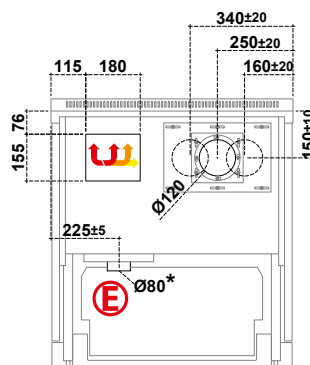
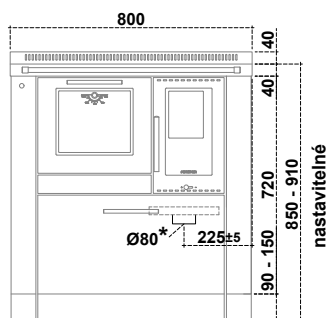
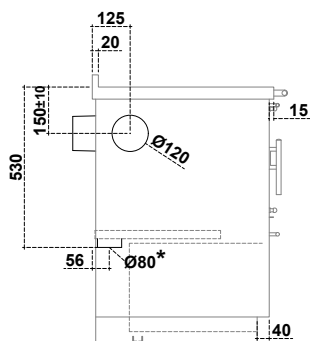
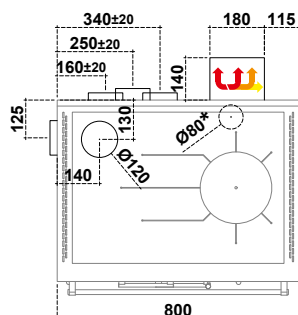
80 ÖKOALPIN

KUCHYŇSKÝ SPORÁK - TROUBA VLEVO



Technické údaje (hodnoty se mohou měnit na základě různých vlastností dřeva)

Palivo	Dřevo
Třída energetické účinnosti	A+
Jmenovitý tepelný výkon	8 kW
Účinnost	83,8 %
η_s stupeň využití tepelných zisků pro vytápěný prostor za rok	74,8 %
Průměr kouřovodu	Ø 120 mm
Minimální tah komínu	12 Pa / 0,12 mbar
Teplota spalin	212 °C
Hmotnostní proud spalin	6,6 g/s
CO při 13% O ₂	0,11 %
Hmotnost	205 kg
Počet možností připojení na komín	5
Kontr. číslo	C-1076392-1 rev.01
VKF AEAI – č.	16685
Světlý rozměr dvířek verze Dekor/Trend (š x v)	165 x 165 mm
Světlý rozměr dvířek verze Panorama (š x v)	165 x 180 mm
Ohniště (š x h x v)	200 x 400 x 260 mm
Zásobník na dřevo (š x h x v):	540 x 420 x 290 mm
Trouba (š x h x v):	300 x 420 x 265 mm
Plotna sporáku (š x h)	700 x 500 mm
Průměr připojení externího spalovacího vzduchu	Ø 80 mm
CO při 13% O ₂ (oxid uhelnatý) / NOx (oxid dusíku)	1363,0 mg/Nm ³ / 52,0 mg/Nm ³
Prach / OGC (organické sloučeniny)	39,0 mg/Nm ³ / 49,0 mg/Nm ³



U modelu s osvětlením trouby (volitelně) počítejte s instalací chráněné zásuvky buď přímo za zásobníkem na dřevo v max. výšce bitte 320 mm auf eine Zeile od podlahy, nebo nejdále ve vzdálenosti 500 mm od sporáku.

* Připojení externího spalovacího vzduchu

DŮLEŽITÉ :

Vzdálenost od hořlavých materiálů

Zadní a boční stěna, kde se nachází kouřovod
* 40mm izolační materiál
s tepelnou vodivostí 0,07 W/mK při 200 °C

P = 0 + 40* mm
po dohodě s kominíkem

Ze strany nad plotnou sporáku **L = 400 mm**

Ze strany pod plotnou sporáku **L = 3 mm**

Nad plotnou sporáku **min. 750 mm**

Zepředu od středu příkladacích dvířek **R = 250 mm**

Nehořlavá plocha před topeništěm **Rozměry podle předpisů příslušné země**

