

# 80 BAUSATZ

## KUCHYŇSKÝ SPORÁK K OBESTAVBĚ

Rozměry spotřebiče (š x h x v): 800 x 600 x 480 mm  
Jmenovitý tepelný výkon: 8 kW  
Účinnost: 83,8 %  
Systém připojení ke komínu je chráněný patentem  
K dispozici s troubou vlevo nebo vpravo



PANORAMA  
Nerezová ocel



DEKOR  
ST31



TREND  
Nerezová ocel

# 80 BAUSATZ

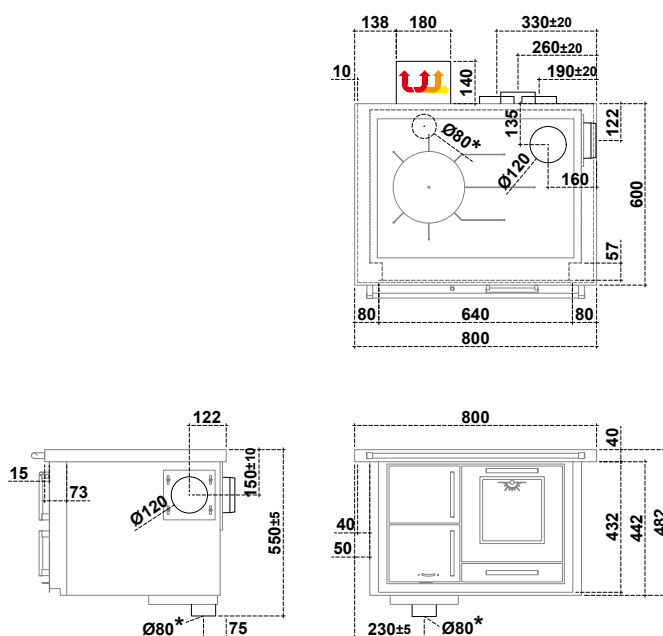
## KUCHYŇSKÝ SPORÁK K OBESTAVBĚ - TROUBA VPRAVO

### Technické údaje (hodnoty se mohou měnit na základě různých vlastností dřeva)

|   |  |
|---|--|
| Palivo  | <b>Dřevo</b>   |
| Třída energetické účinnosti   | <b>A+</b>  |
| Jmenovitý tepelný výkon   | <b>8 kW</b>  |
| Účinnost  | <b>83,8 %</b>  |
| $\eta_s$ stupeň využití tepelných zisků pro vytápěný prostor za rok | <b>74,8 %</b>  |
| Průměr kouřovodu  | <b>Ø 120 mm</b>  |
| Minimální tah komínu  | <b>12 Pa / 0,12 mbar</b>                                 |
| Teplota spalin  | <b>212 °C</b>  |
| Hmotnostní proud spalin   | <b>6,6 g/s</b>   |
| CO při 13% O <sub>2</sub>   | <b>0,11 %</b>  |
| Hmotnost  | <b>175 kg</b>  |
| Počet možností připojení na komín                                   | <b>5</b>   |
| Kontr. číslo  | <b>C-1076392-1 rev.01</b>                                |
| VKF AEAI – č.   | <b>16685</b>   |
| Světlý rozměr dvířek verze Dekor/Trend (š x v)                      | <b>165 x 165 mm</b>                                      |
| Světlý rozměr dvířek verze Panorama (š x v)                         | <b>165 x 180 mm</b>                                      |
| Ohniště (š x h x v)   | <b>200 x 400 x 260 mm</b>                                |
| Zásobník na dřevo (š x h x v):                                      | <b>-</b>   |
| Trouba (š x h x v):   | <b>260 x 420 x 265 mm</b>                                |
| Plotna sporáku (š x h)  | <b>650 x 460 mm</b>                                      |
| Průměr připojení externího spalovacího vzduchu                      | <b>Ø 80 mm</b>   |
| CO při 13% O <sub>2</sub> (oxid uhelnatý) / NOx (oxid dusíku)       | <b>1363,0 mg/Nm<sup>3</sup> / 52,0 mg/Nm<sup>3</sup></b> |
| Prach / OGC (organické sloučeniny)                                  | <b>39,0 mg/Nm<sup>3</sup> / 49,0 mg/Nm<sup>3</sup></b>   |

Na vyžádání s provětranou vzduch. mezerou, která umožní dosazení ke kuchyňské lince - Air System (za příplatek)

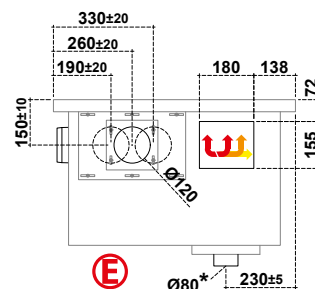
Na vyžádání s vyzděnými a omítnutými stěnami (za příplatek)



**E**

U modelu s osvětlením trouby (volitelně) počítejte s instalací chráněné zásuvky buď přímo za zásobníkem na dřevo v max. výšce 130 mm - bitte auf eine Zeile od podlahy, nebo nejdále ve vzdálenosti 500 mm od sporáku (spínač osvětlení trouby je třeba nainstalovat při stavbě).

\* Připojení externího spalovacího vzduchu



### DŮLEŽITÉ :

#### Vzdálenost od hořlavých materiálů

Zadní a boční stěna, kde se nachází kouřovod  
\* 40mm izolační materiál  
s tepelnou vodivostí 0,07 W/mK při 200 °C

**P = 0 + 40\* mm  
po dohodě s komíníkem**

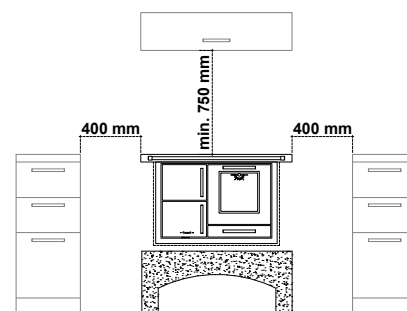
Ze strany nad plotnou sporáku **L = 400 mm**

Ze strany pod plotnou sporáku (pouze s provětranou vzduchovou mezerou Air System) **L = 3 mm**

Nad plotnou sporáku **min. 750 mm**

Zepředu od středu příkládacích dvířek **R = 250 mm**

Nehořlavá plocha před topeništěm **Rozměry podle předpisů příslušné země**



# 80 BAUSATZ

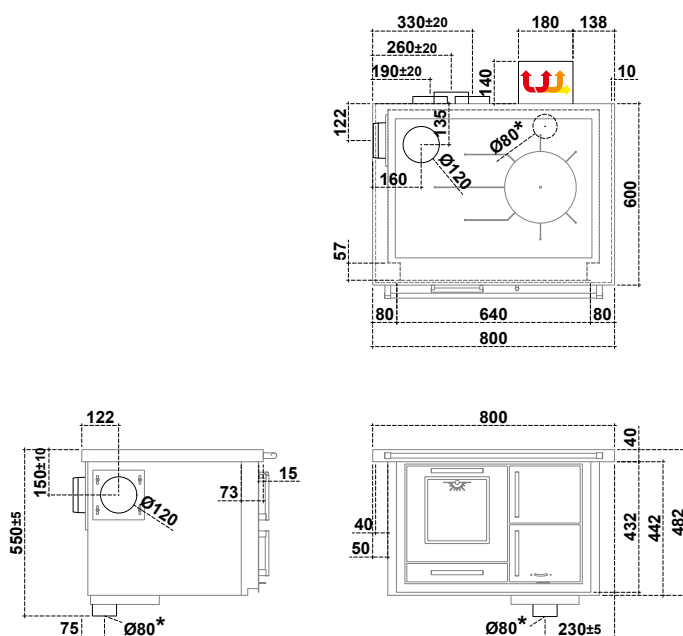
## KUCHYŇSKÝ SPORÁK K OBESTAVBĚ - TROUBA VLEVO

### Technické údaje (hodnoty se mohou měnit na základě různých vlastností dřeva)

|   |  |
|---|--|
| Palivo  | <b>Dřevo</b>   |
| Třída energetické účinnosti   | <b>A+</b>  |
| Jmenovitý tepelný výkon   | <b>8 kW</b>  |
| Účinnost  | <b>83,8 %</b>  |
| $\eta_s$ stupeň využití tepelných zisků pro vytápěný prostor za rok | <b>74,8 %</b>  |
| Průměr kouřovodu  | <b>Ø 120 mm</b>  |
| Minimální tah komínu  | <b>12 Pa / 0,12 mbar</b>                                 |
| Teplota spalin  | <b>212 °C</b>  |
| Hmotnostní proud spalin   | <b>6,6 g/s</b>   |
| CO při 13% O <sub>2</sub>   | <b>0,11 %</b>  |
| Hmotnost  | <b>175 kg</b>  |
| Počet možností připojení na komín                                   | <b>5</b>   |
| Kontr. číslo  | <b>C-1076392-1 rev.01</b>                                |
| VKF AEAI – č.   | <b>16685</b>   |
| Světlý rozměr dvířek verze Dekor/Trend (š x v)                      | <b>165 x 165 mm</b>                                      |
| Světlý rozměr dvířek verze Panorama (š x v)                         | <b>165 x 180 mm</b>                                      |
| Ohniště (š x h x v)   | <b>200 x 400 x 260 mm</b>                                |
| Zásobník na dřevo (š x h x v):                                      | <b>-</b>   |
| Trouba (š x h x v):   | <b>260 x 420 x 265 mm</b>                                |
| Plotna sporáku (š x h)  | <b>650 x 460 mm</b>                                      |
| Průměr připojení externího spalovacího vzduchu                      | <b>Ø 80 mm</b>   |
| CO při 13% O <sub>2</sub> (oxid uhelnatý) / NOx (oxid dusíku)       | <b>1363,0 mg/Nm<sup>3</sup> / 52,0 mg/Nm<sup>3</sup></b> |
| Prach / OGC (organické sloučeniny)                                  | <b>39,0 mg/Nm<sup>3</sup> / 49,0 mg/Nm<sup>3</sup></b>   |

Na vyžádání s provětranou vzduch. mezerou, která umožní dosazení ke kuchyňské lince - Air System (za příplatek)

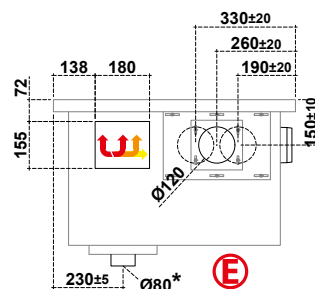
Na vyžádání s vyzděnými a omítnutými stěnami (za příplatek)



**E**

U modelu s osvětlením trouby (volitelně) počítejte s instalací chráněné zásuvky buď přímo za zásobníkem na dřevo v max. výšce 130 mm - bitte auf eine Zeile od podlahy, nebo nejdále ve vzdálenosti 500 mm od sporáku (spínač osvětlení trouby je třeba nainstalovat při stavbě).

\* Připojení externího spalovacího vzduchu



### DŮLEŽITÉ :

#### Vzdálenost od hořlavých materiálů

Zadní a boční stěna, kde se nachází kouřovod \* 40mm izolační materiál s tepelnou vodivostí 0,07 W/mK při 200 °C

**P = 0 + 40\* mm**  
**po dohodě s komíníkem**

Ze strany nad plotnou sporáku **L = 400 mm**

Ze strany pod plotnou sporáku (pouze s provětranou vzduchovou mezerou Air System) **L = 3 mm**

Nad plotnou sporáku **min. 750 mm**

Zepředu od středu příkládacích dvířek **R = 250 mm**

Nehořlavá plocha před topeništěm **Rozměry podle předpisů příslušné země**

