

70BU ÖKOALPIN

KUCHYŇSKÝ SPORÁK

P PERTINGER

Rozměry spotřebiče (š x h x v): 700 x 600 x 850-910 mm

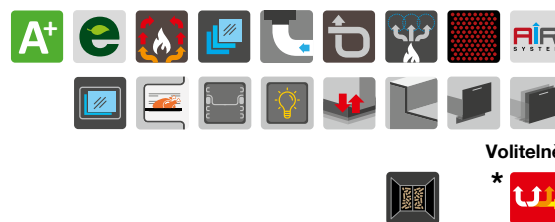
Jmenovitý tepelný výkon: 8 kW

Účinnost: 84,2 %

Systém připojení ke komínu je chráněný patentem

K dispozici s panty dvířek vlevo nebo vpravo

* Pouze na vyžádání



PANORAMA
Červená F6 / nerezová ocel



PANORAMA
Nerezová ocel



PANORAMA
Černá F5



PELLET BOX
(volitelně)

A company from
SÜDTIROL

70BU ÖKOALPIN

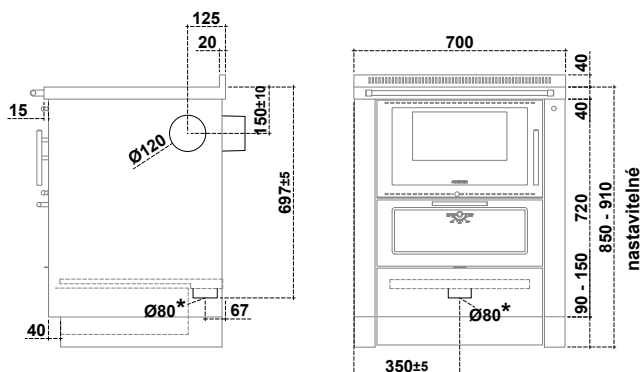
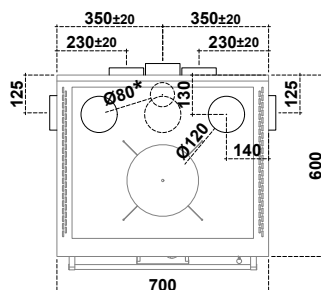
KUCHYŇSKÝ SPORÁK



Technické údaje (hodnoty se mohou měnit na základě různých vlastností dřeva)

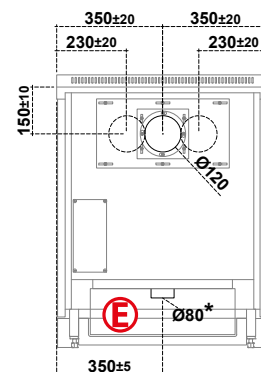
Palivo	Dřevo
Třída energetické účinnosti	A+
Jmenovitý tepelný výkon	8 kW
Účinnost	84,2 %
η_s stupeň využití tepelných zisků pro vytápěný prostor za rok	75,2 %
Průměr kouřovodu	Ø 120 mm
Minimální tah komínu	12 Pa / 0,12 mbar
Teplota spalin	193 °C
Hmotnostní proud spalin	7,0 g/s
CO při 13% O ₂	0,11 %
Hmotnost	195 kg
Počet možností připojení na komín	8
Kontr. číslo	C-944397-1
VKF AEAI – č.	22974
Příkladací dvířka - otvor (š x v)	330 x 150 mm
Ohniště (š x h x v)	330 x 350 x 180 mm
Zásobník na dřevo (š x h x v):	470 x 420 x 150 mm
Trouba (š x h x v):	445 x 420 x 160 mm
Plotna sporáku (š x h)	600 x 500 mm
Průměr připojení externího spalovacího vzduchu	Ø 80 mm
CO při 13% O ₂ (oxid uhelnatý) / NOx (oxid dusíku)	1411,0 mg/Nm³ / 66,0 mg/Nm³
Prach / OGC (organické sloučeniny)	37,0 mg/Nm³ / 56,0 mg/Nm³

POZNÁMKA: K dispozici s panty dvířek vlevo nebo vpravo



E
Pro připojení osvětlení trouby počítejte s instalací chráněné zásuvky buď přímo za zásobníkem na dřevo v max. výšce 130 mm od podlahy, nebo nejdále ve vzdálenosti 500 mm od sporáku.

* Připojení externího spalovacího vzduchu



DŮLEŽITÉ : Vzdálenost od hořlavých materiálů

Zadní a boční stěna, kde se nachází kouřovod
* 40mm izolační materiál
s tepelnou vodivostí 0,07 W/mK při 200 °C

P = 0 + 40* mm
po dohodě s kominíkem

Ze strany nad plotnou sporáku	L = 500 mm
Ze strany pod plotnou sporáku	L = 3 mm
Nad plotnou sporáku	min. 750 mm
Zepředu od středu příkladacích dvířek	R = 250 mm
Nehořlavá plocha před topeništěm	Rozměry podle předpisů příslušné země

