

# 70+5 ÖKOALPIN

## KUCHYŇSKÝ SPORÁK

**P** PERTINGER

Rozměry spotřebiče (š x h x v): 750 x 600 x 850-910 mm  
 Jmenovitý tepelný výkon: 7 kW  
 Účinnost: 80,7 %  
 Systém připojení ke komínu je chráněný patentem  
 K dispozici s troubou vlevo nebo vpravo



TREND  
 Červená F6



DEKOR  
 ST21 / Černá F5



PANORAMA  
 Bílá F8

A company from  
**SÜDTIROL**

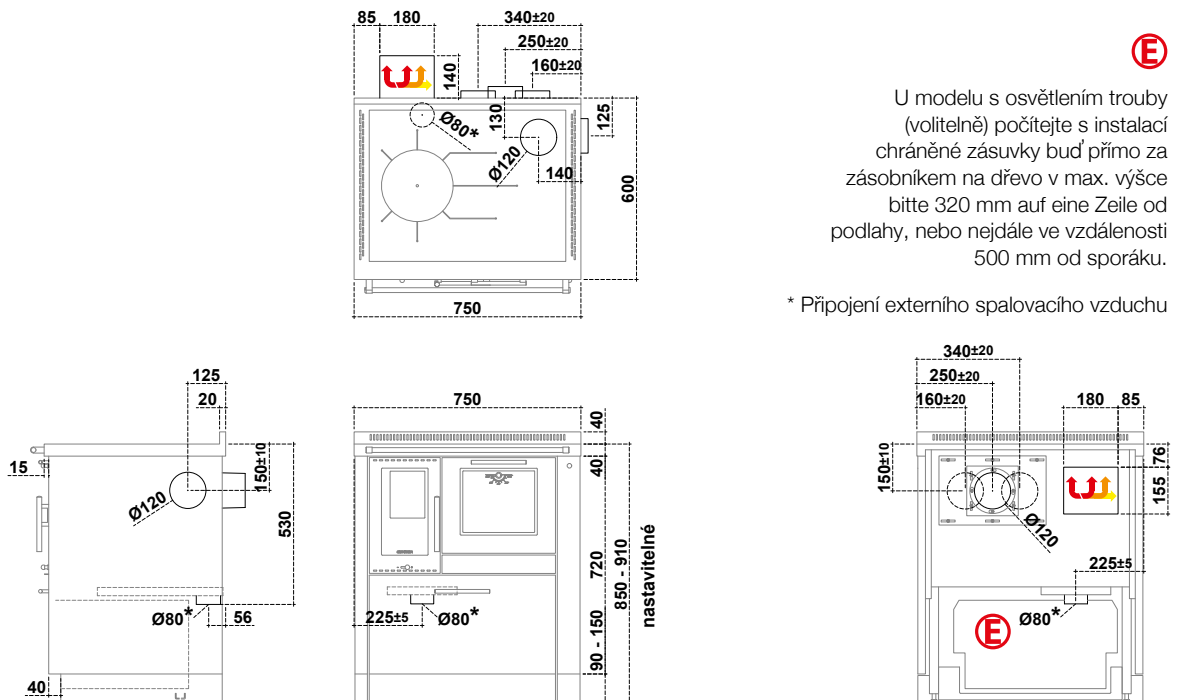
# 70+5 ÖKOALPIN

## KUCHYŇSKÝ SPORÁK - TROUBA VPRAVO



### Technické údaje (hodnoty se mohou měnit na základě různých vlastností dřeva)

Palivo	Dřevo
Třída energetické účinnosti	A+
Jmenovitý tepelný výkon	7 kW
Účinnost	80,7 %
$\eta_s$ stupeň využití tepelných zisků pro vytápěný prostor za rok	71,7 %
Průměr kouřovodu	Ø 120 mm
Minimální tah komínu	12 Pa / 0,12 mbar
Teplota spalin	244 °C
Hmotnostní proud spalin	10,2 g/s
CO při 13% O <sub>2</sub>	0,11 %
Hmotnost	200 kg
Počet možností připojení na komín	5
Kontr. číslo	CPD-11-024
VKF AEAI – č.	16685
Světlý rozměr dvířek verze Dekor/Trend (š x v)	165 x 165 mm
Světlý rozměr dvířek verze Panorama (š x v)	165 x 180 mm
Ohniště (š x h x v)	170 x 400 x 260 mm
Zásobník na dřevo (š x h x v):	460 x 420 x 290 mm
Trouba (š x h x v):	300 x 420 x 265 mm
Plotna sporáku (š x h)	650 x 500 mm
Průměr připojení externího spalovacího vzduchu	Ø 80 mm
CO při 13% O <sub>2</sub> (oxid uhelnatý) / NOx (oxid dusíku)	1359,0 mg/Nm <sup>3</sup> / 61,0 mg/MJ
Prach / OGC (organické sloučeniny)	17,9 mg/Nm <sup>3</sup> / 30,0 mg/MJ



U modelu s osvětlením trouby (volitelně) počítejte s instalací chráněné zásuvky buď přímo za zásobníkem na dřevo v max. výšce 320 mm auf eine Zeile od podlahy, nebo nejdále ve vzdálenosti 500 mm od sporáku.

\* Připojení externího spalovacího vzduchu

### DŮLEŽITÉ : Vzdálenost od hořlavých materiálů

Zadní a boční stěna, kde se nachází kouřovod  
\* 40mm izolační materiál  
s tepelnou vodivostí 0,07 W/mK při 200 °C

**P = 0 + 40\* mm**  
po dohodě s kominíkem

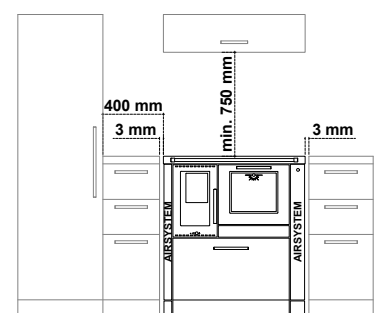
Ze strany nad plotnou sporáku **L = 400 mm**

Ze strany pod plotnou sporáku **L = 3 mm**

Nad plotnou sporáku **min. 750 mm**

Ze předu od středu příkladacích dvířek **R = 250 mm**

Nehořlavá plocha před topeništěm **Rozměry podle předpisů příslušné země**



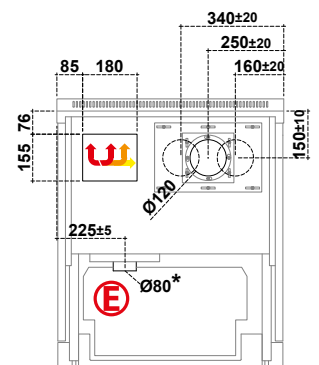
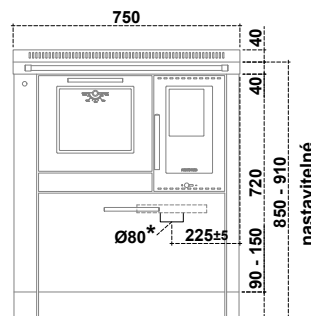
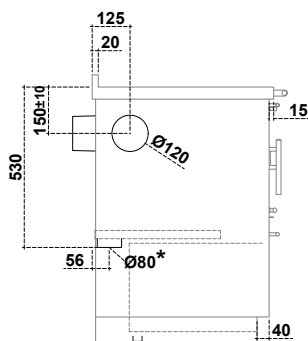
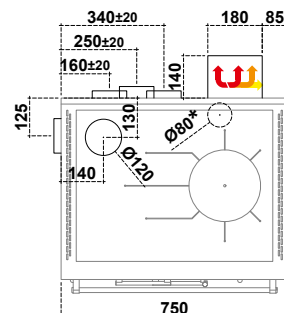
# 70+5 ÖKOALPIN

## KUCHYŇSKÝ SPORÁK - TROUBA VLEVO



### Technické údaje (hodnoty se mohou měnit na základě různých vlastností dřeva)

Palivo	Dřevo
Třída energetické účinnosti	A+
Jmenovitý tepelný výkon	7 kW
Účinnost	80,7 %
$\eta_s$ stupeň využití tepelných zisků pro vytápěný prostor za rok	71,7 %
Průměr kouřovodu	Ø 120 mm
Minimální tah komínu	12 Pa / 0,12 mbar
Teplota spalin	244 °C
Hmotnostní proud spalin	10,2 g/s
CO při 13% O <sub>2</sub>	0,11 %
Hmotnost	200 kg
Počet možností připojení na komín	5
Kontr. číslo	CPD-11-024
VKF AEAI – č.	16685
Světlý rozměr dvířek verze Dekor/Trend (š x v)	165 x 165 mm
Světlý rozměr dvířek verze Panorama (š x v)	165 x 180 mm
Ohniště (š x h x v)	170 x 400 x 260 mm
Zásobník na dřevo (š x h x v):	460 x 420 x 290 mm
Trouba (š x h x v):	300 x 420 x 265 mm
Plotna sporáku (š x h)	650 x 500 mm
Průměr připojení externího spalovacího vzduchu	Ø 80 mm
CO při 13% O <sub>2</sub> (oxid uhelnatý) / NOx (oxid dusíku)	1359,0 mg/Nm <sup>3</sup> / 61,0 mg/MJ
Prach / OGC (organické sloučeniny)	17,9 mg/Nm <sup>3</sup> / 30,0 mg/MJ



**E**

U modelu s osvětlením trouby (volitelně) počítejte s instalací chráněné zásuvky buď přímo za zásobníkem na dřevo v max. výšce bitte 320 mm auf eine Zeile od podlahy, nebo nejdále ve vzdálenosti 500 mm od sporáku.

\* Připojení externího spalovacího vzduchu

### DŮLEŽITÉ : Vzdálenost od hořlavých materiálů

Zadní a boční stěna, kde se nachází kouřovod  
\* 40mm izolační materiál  
s tepelnou vodivostí 0,07 W/mK při 200 °C

**P = 0 + 40\* mm**  
**po dohodě s kominíkem**

Ze strany nad plotnou sporáku **L = 400 mm**

Ze strany pod plotnou sporáku **L = 3 mm**

Nad plotnou sporáku **min. 750 mm**

Ze předu od středu příkladacích dvířek **R = 250 mm**

Nehořlavá plocha před topeništěm **Rozměry podle předpisů příslušné země**

