

# 60BU ÖKOALPIN

## KUCHYŇSKÝ SPORÁK

**P** PERTINGER

Rozměry spotřebiče (š x h x v): 600 x 600 x 850-910 mm

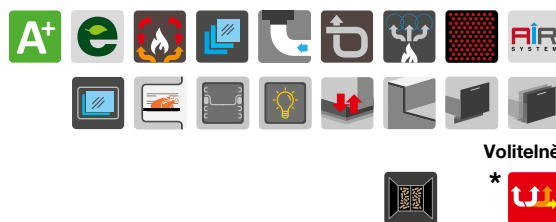
Jmenovitý tepelný výkon: 8 kW

Účinnost: 84,2 %

Systém připojení ke komínu je chráněn patentem

K dispozici s panty dvířek vlevo nebo vpravo

\* Pouze na vyžádání



PANORAMA  
Šedo-hnědá F2 / nerezová ocel



PANORAMA  
Nerezová ocel



PANORAMA  
Červená F6



PELLET BOX  
(volitelně)

A company from  
**SÜDTIROL**

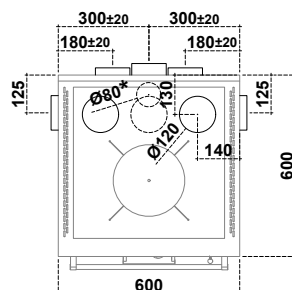
# 60BU ÖKOALPIN

## KUCHYŇSKÝ SPORÁK

### Technické údaje (hodnoty se mohou měnit na základě různých vlastností dřeva)

Palivo	Dřevo
Třída energetické účinnosti	A+
Jmenovitý tepelný výkon	8 kW
Účinnost	84,2 %
$\eta_s$ stupeň využití tepelných zisků pro vytápěný prostor za rok	75,2 %
Průměr kouřovodu	Ø 120 mm
Minimální tah komínu	12 Pa / 0,12 mbar
Teplota spalin	193 °C
Hmotnostní proud spalin	7,0 g/s
CO při 13% O <sub>2</sub>	0,11 %
Hmotnost	165 kg
Počet možností připojení na komín	8
Kontr. číslo	C-944397-1
VKF AEAI – č.	22974
Příkládací dvířka - otvor (š x v)	270 x 150 mm
Ohniště (š x h x v)	275 x 350 x 210 mm
Zásobník na dřevo (š x h x v):	370 x 420 x 150 mm
Trouba (š x h x v):	345 x 420 x 160 mm
Plotna sporáku (š x h)	500 x 500 mm
Průměr připojení externího spalovacího vzduchu	Ø 80 mm
CO při 13% O <sub>2</sub> (oxid uhelnatý) / NOx (oxid dusíku)	1411,0 mg/Nm <sup>3</sup> / 66,0 mg/Nm <sup>3</sup>
Prach / OGC (organické sloučeniny)	37,0 mg/Nm <sup>3</sup> / 56,0 mg/Nm <sup>3</sup>

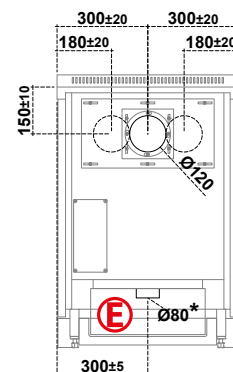
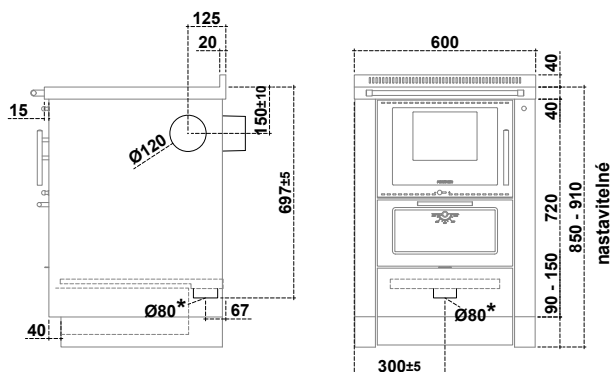
**POZNÁMKA:** K dispozici s panty dvířek vlevo nebo vpravo



**E**

Pro připojení osvětlení trouby počítejte s instalací chráněné zásuvky buď přímo za zásobníkem na dřevo v max. výšce 130 mm od podlahy, nebo nejdále ve vzdálenosti 500 mm od sporáku.

\* Připojení externího spalovacího vzduchu



### DŮLEŽITÉ :

#### Vzdálenost od hořlavých materiálů

Zadní a boční stěna, kde se nachází kouřovod  
\* 40mm izolační materiál  
s tepelnou vodivostí 0,07 W/mK při 200 °C

**P = 0 + 40\* mm**  
po dohodě s kominíkem

Ze strany nad plotnou sporáku **L = 500 mm**

Ze strany pod plotnou sporáku **L = 3 mm**

Nad plotnou sporáku **min. 750 mm**

Zepředu od středu příkládacích dvířek **R = 250 mm**

Nehořlavá plocha před topeništěm **Rozměry podle předpisů příslušné země**

