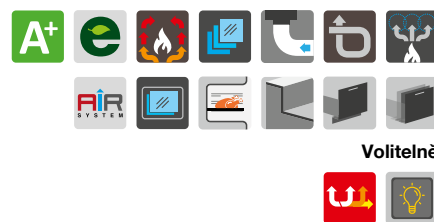


1100 PROFESSIONAL

KUCHYŇSKÝ SPORÁK

 **PERTINGER**

Rozměry spotřebiče (š x h): 1100 x 800 mm (výška na míru)
Jmenovitý tepelný výkon: 10 kW
Účinnost: 81,6 %
Systém připojení ke komínu je chráněný patentem
K dispozici s troubou vlevo nebo vpravo



TREND
Nerezová ocel



PANORAMA
Nerezová ocel

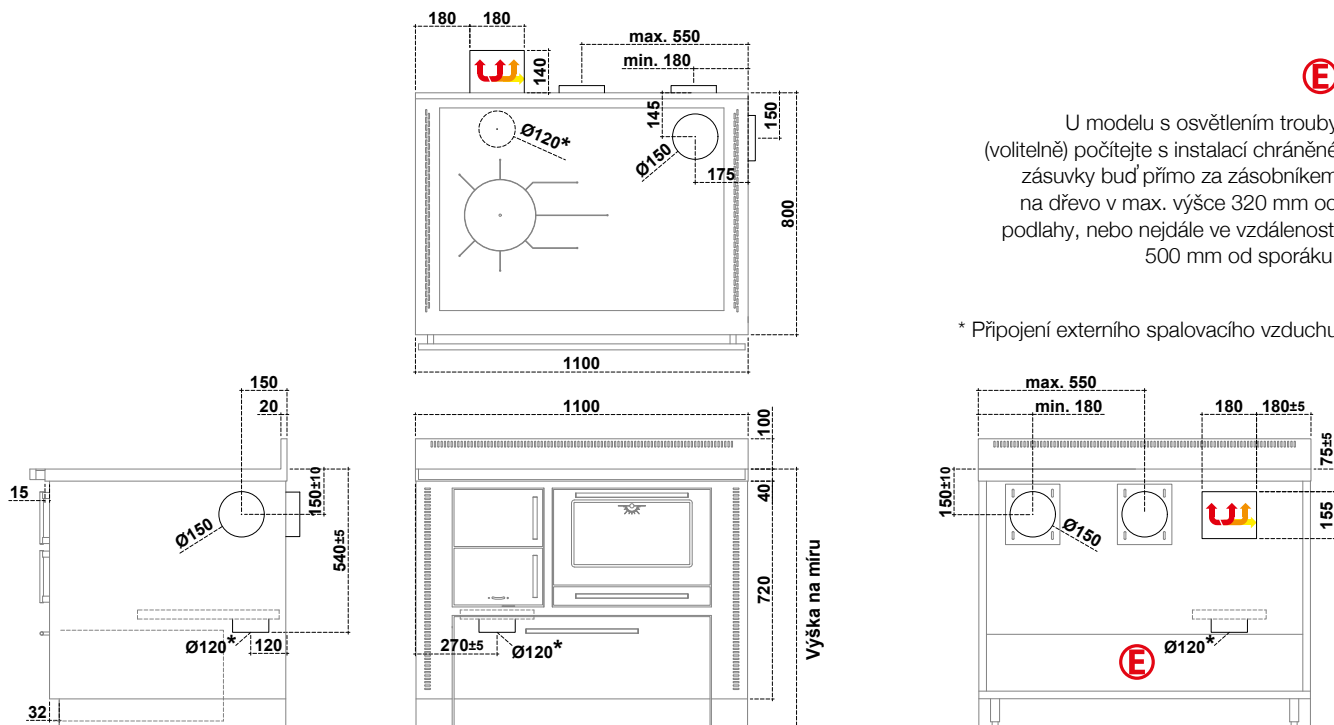
A company from
SÜDTIROL

1100 PROFESSIONAL

KUCHYŇSKÝ SPORÁK - TROUBA VPRAVO

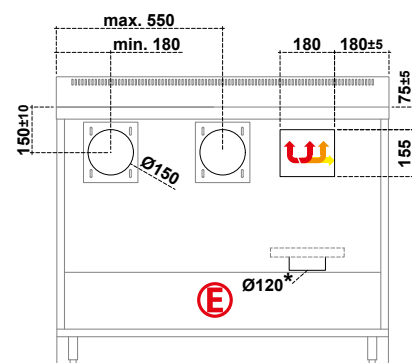
Technické údaje (hodnoty se mohou měnit na základě různých vlastností dřeva)

Palivo	Dřevo
Třída energetické účinnosti	A+
Jmenovitý tepelný výkon	10 kW
Účinnost	81,6 %
η_s stupeň využití tepelných zisků pro vytápěný prostor za rok	72,6 %
Průměr kouřovodu	Ø 150 mm
Minimální tah komínu	14 Pa / 0,14 mbar
Teplota spalin	190 °C
Hmotnostní proud spalin	11,5 g/s
CO při 13% O ₂	0,06 %
Hmotnost	320 kg
Počet možností připojení na komín	5
Kontr. číslo	C-944395-1 rev.01
Světlý rozměr dvířek verze Dekor/Trend (š x v)	200 x 165 mm
Světlý rozměr dvířek verze Panorama (š x v)	200 x 190 mm
Ohniště (š x h x v)	270 x 600 x 300 mm
Zásobník na dřevo (š x h x v):	750 x 520 x 350 mm
Trouba (š x h x v):	450 x 620 x 265 mm
Plotna sporáku (š x h)	940 x 670 mm
Průměr připojení externího spalovacího vzduchu	Ø 120 mm
CO při 13% O ₂ (oxid uhelnatý) / NOx (oxid dusíku)	797,0 mg/Nm ³ / 105,0 mg/Nm ³
Prach / OGC (organické sloučeniny)	29,0 mg/Nm ³ / 69,0 mg/Nm ³



U modelu s osvětlením trouby (volitelně) počítejte s instalací chráněné zásuvky buď přímo za zásobníkem na dřevo v max. výšce 320 mm od podlahy, nebo nejdále ve vzdálenosti 500 mm od sporáku.

* Připojení externího spalovacího vzduchu



DŮLEŽITÉ :

Vzdálenost od hořlavých materiálů

Zadní a boční stěna, kde se nachází kouřovod
* 40mm izolační materiál
s tepelnou vodivostí 0,07 W/mK při 200 °C

P = 0 + 40* mm
po dohodě s kominíkem

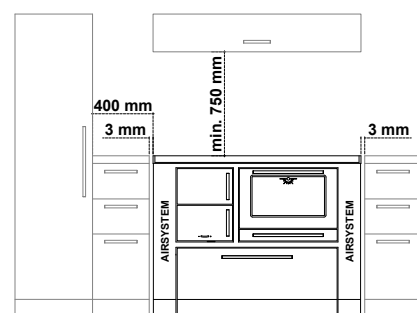
Ze strany nad plotnou sporáku **L = 400 mm**

Ze strany pod plotnou sporáku **L = 3 mm**

Nad plotnou sporáku **min. 750 mm**

Zepředu od středu příkladacích dvířek **R = 250 mm**

Nehořlavá plocha před topeništěm **Rozměry podle předpisů příslušné země**

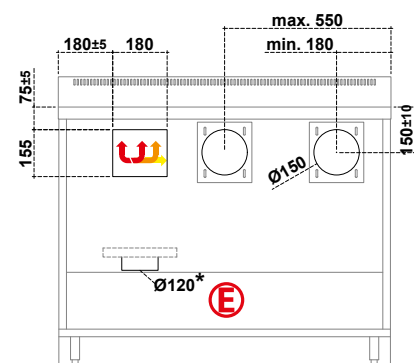
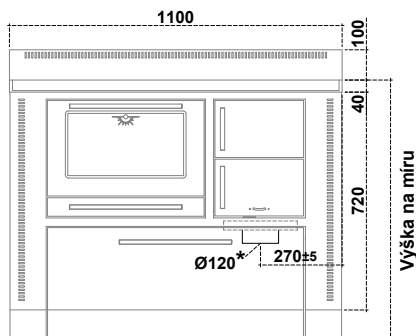
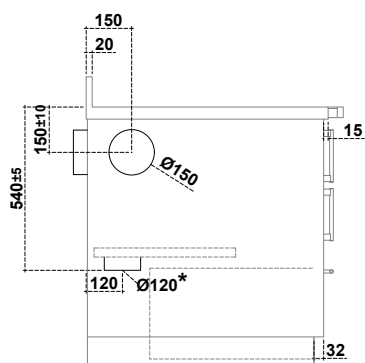
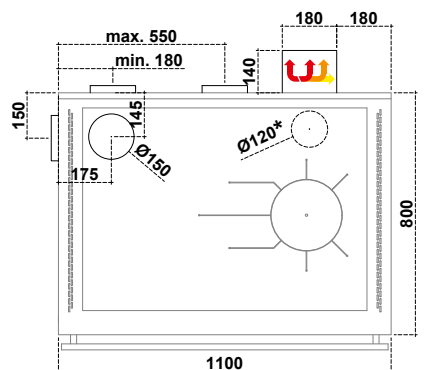


1100 PROFESSIONAL

KUCHYŇSKÝ SPORÁK - TROUBA VLEVO

Technické údaje (hodnoty se mohou měnit na základě různých vlastností dřeva)

Palivo	Dřevo
Třída energetické účinnosti	A+
Jmenovitý tepelný výkon	10 kW
Účinnost	81,6 %
η_s stupeň využití tepelných zisků pro vytápěný prostor za rok	72,6 %
Průměr kouřovodu	Ø 150 mm
Minimální tah komínu	14 Pa / 0,14 mbar
Teplota spalin	190 °C
Hmotnostní proud spalin	11,5 g/s
CO při 13% O ₂	0,06 %
Hmotnost	320 kg
Počet možností připojení na komín	5
Kontr. číslo	C-944395-1 rev.01
Světlý rozměr dvířek verze Dekor/Trend (š x v)	200 x 165 mm
Světlý rozměr dvířek verze Panorama (š x v)	200 x 190 mm
Ohniště (š x h x v)	270 x 600 x 300 mm
Zásobník na dřevo (š x h x v):	750 x 520 x 350 mm
Trouba (š x h x v):	450 x 620 x 265 mm
Plotna sporáku (š x h)	940 x 670 mm
Průměr připojení externího spalovacího vzduchu	Ø 120 mm
CO při 13% O ₂ (oxid uhelnatý) / NOx (oxid dusíku)	797,0 mg/Nm³ / 105,0 mg/Nm³
Prach / OGC (organické sloučeniny)	29,0 mg/Nm³ / 69,0 mg/Nm³



E

U modelu s osvětlením trouby (volitelně) počítejte s instalací chráněné zásuvky buď přímo za zásobníkem na dřevo v max. výšce 320 mm od podlahy, nebo nejdále ve vzdálenosti 500 mm od sporáku.

* Připojení externího spalovacího vzduchu

DŮLEŽITÉ :

Vzdálenost od hořlavých materiálů

Zadní a boční stěna, kde se nachází kouřovod
* 40mm izolační materiál
s tepelnou vodivostí 0,07 W/mK při 200 °C

P = 0 + 40* mm
po dohodě s kominíkem

Ze strany nad plotnou sporáku	L = 400 mm
Ze strany pod plotnou sporáku	L = 3 mm
Nad plotnou sporáku	min. 750 mm
Zepředu od středu příkladacích dvířek	R = 250 mm
Nehořlavá plocha před topeništěm	Rozměry podle předpisů příslušné země

