

100 XL BAUSATZ

KUCHYŇSKÝ SPORÁK K OBESTAVBĚ

P PERTINGER

Rozměry spotřebiče (š x h x v): 1000 x 600 x 480 mm
Jmenovitý tepelný výkon: 8 kW
Účinnost: 83,8 %
Systém připojení ke komínu je chráněný patentem
K dispozici s troubou vlevo nebo vpravo



PANORAMA
Dekor T10



TREND
Nerezová ocel



DEKOR
ST31

A company from
SÜDTIROL

100 XL BAUSATZ

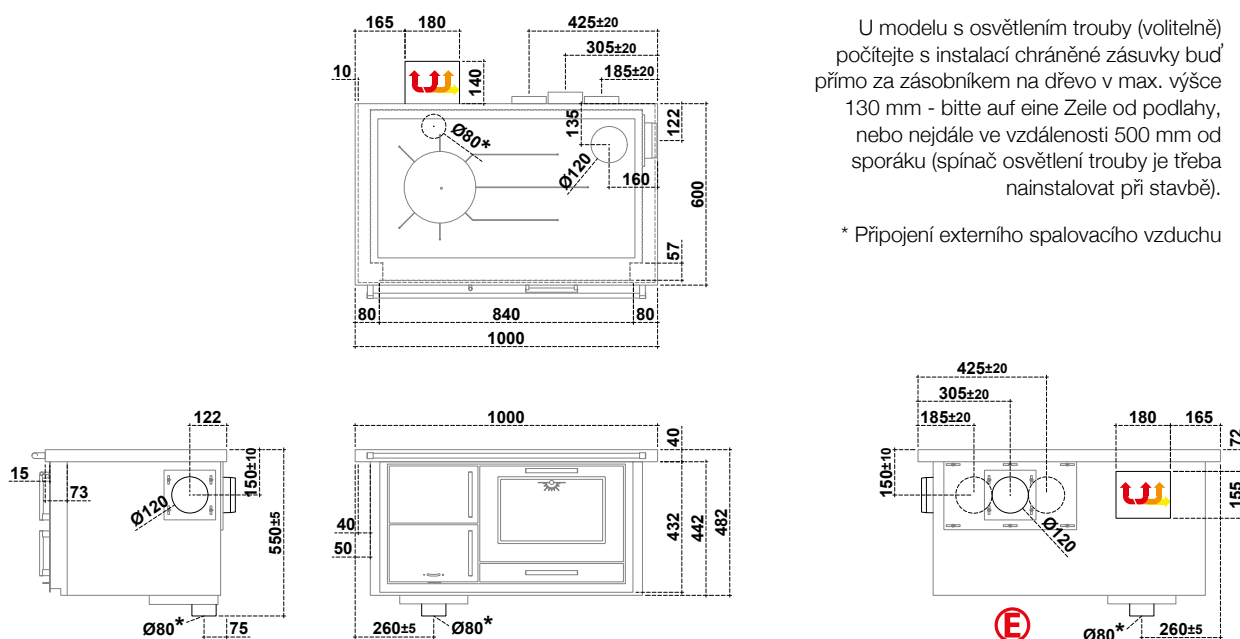
KUCHYŇSKÝ SPORÁK K OBESTAVBĚ - TROUBA VPRAVO

Technické údaje (hodnoty se mohou měnit na základě různých vlastností dřeva)

Palivo	Dřevo
Třída energetické účinnosti	A+
Jmenovitý tepelný výkon	8 kW
Účinnost	83,8 %
η_s stupeň využití tepelných zisků pro vytápěný prostor za rok	74,8 %
Průměr kouřovodu	Ø 120 mm
Minimální tah komínu	12 Pa / 0,12 mbar
Teplota spalin	212 °C
Hmotnostní proud spalin	6,6 g/s
CO při 13% O ₂	0,11 %
Hmotnost	210 kg
Počet možností připojení na komín	5
Kontr. číslo	C-1076392-1 rev.01
VKF AEAI – č.	16685
Světlý rozměr dvířek verze Dekor/Trend (š x v)	200 x 165 mm
Světlý rozměr dvířek verze Panorama (š x v)	205 x 180 mm
Ohniště (š x h x v)	255 x 400 x 260 mm
Zásobník na dřevo (š x h x v):	-
Trouba (š x h x v):	400 x 420 x 265 mm
Plotna sporáku (š x h)	850 x 460 mm
Průměr připojení externího spalovacího vzduchu	Ø 80 mm
CO při 13% O ₂ (oxid uhelnatý) / NOx (oxid dusíku)	1363,0 mg/Nm³ / 52,0 mg/Nm³
Prach / OGC (organické sloučeniny)	39,0 mg/Nm³ / 49,0 mg/Nm³

Na vyžádání s provětranou vzduch. mezerou, která umožní dosazení ke kuchyňské lince - Air System (za příplatek)

Na vyžádání s vyzděnými a omítnutými stěnami (za příplatek)



DŮLEŽITÉ :

Vzdálenost od hořlavých materiálů

Zadní a boční stěna, kde se nachází kouřovod * 40mm izolační materiál s tepelnou vodivostí 0,07 W/mK při 200 °C

**P = 0 + 40* mm
po dohodě s komíníkem**

Ze strany nad plotnou sporáku

L = 400 mm

Ze strany pod plotnou sporáku (pouze s provětranou vzduchovou mezerou Air System)

L = 3 mm

Nad plotnou sporáku

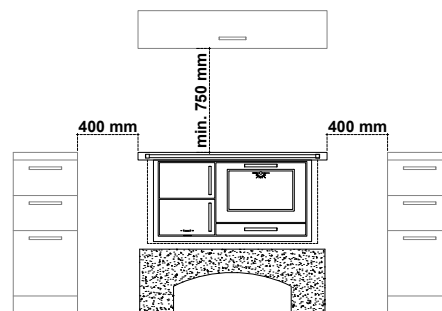
min. 750 mm

Zepředu od středu příkladacích dvířek

R = 250 mm

Nehořlavá plocha před topeništěm

Rozměry podle předpisů příslušné země



100 XL BAUSATZ

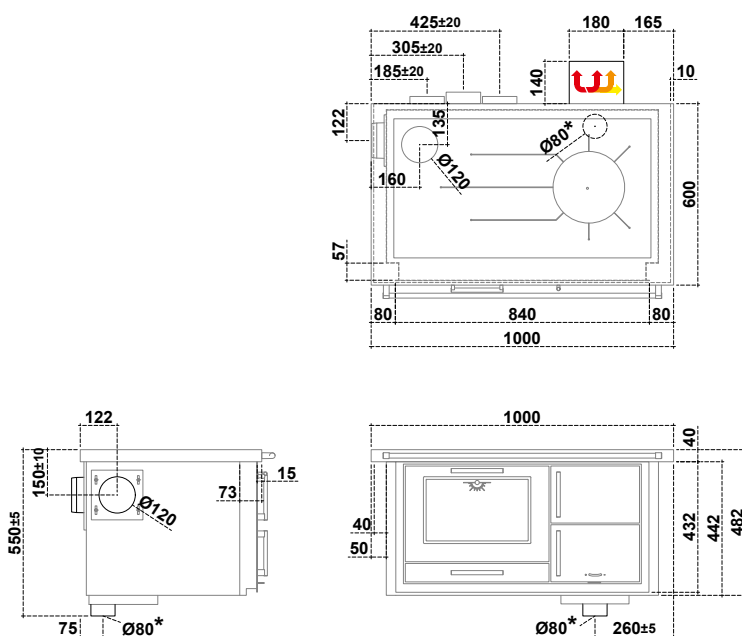
KUCHYŇSKÝ SPORÁK K OBESTAVBĚ - TROUBA VLEVO

Technické údaje (hodnoty se mohou měnit na základě různých vlastností dřeva)

Palivo	Dřevo
Třída energetické účinnosti	A+
Jmenovitý tepelný výkon	8 kW
Účinnost	83,8 %
η_s stupeň využití tepelných zisků pro vytápěný prostor za rok	74,8 %
Průměr kouřovodu	Ø 120 mm
Minimální tah komínu	12 Pa / 0,12 mbar
Teplota spalin	212 °C
Hmotnostní proud spalin	6,6 g/s
CO při 13% O ₂	0,11 %
Hmotnost	210 kg
Počet možností připojení na komín	5
Kontr. číslo	C-1076392-1 rev.01
VKF AEAI – č.	16685
Světlý rozměr dvířek verze Dekor/Trend (š x v)	200 x 165 mm
Světlý rozměr dvířek verze Panorama (š x v)	205 x 180 mm
Ohniště (š x h x v)	255 x 400 x 260 mm
Zásobník na dřevo (š x h x v):	-
Trouba (š x h x v):	400 x 420 x 265 mm
Plotna sporáku (š x h)	850 x 460 mm
Průměr připojení externího spalovacího vzduchu	Ø 80 mm
CO při 13% O ₂ (oxid uhelnatý) / NOx (oxid dusíku)	1363,0 mg/Nm³ / 52,0 mg/Nm³
Prach / OGC (organické sloučeniny)	39,0 mg/Nm³ / 49,0 mg/Nm³

Na vyžádání s provětranou vzduch. mezerou, která umožní dosazení ke kuchyňské lince - Air System (za příplatek)

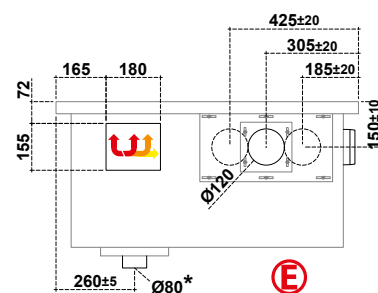
Na vyžádání s vyzděnými a omítnutými stěnami (za příplatek)



E

U modelu s osvětlením trouby (volitelně) počítejte s instalací chráněné zásuvky buď přímo za zásobníkem na dřevo v max. výšce 130 mm - bitte auf eine Zeile od podlahy, nebo nejdále ve vzdálenosti 500 mm od sporáku (spínač osvětlení trouby je třeba nainstalovat při stavbě).

* Připojení externího spalovacího vzduchu



DŮLEŽITÉ :

Vzdálenost od hořlavých materiálů

Zadní a boční stěna, kde se nachází kouřovod * 40mm izolační materiál s tepelnou vodivostí 0,07 W/mK při 200 °C

P = 0 + 40* mm
po dohodě s kominíkem

Ze strany nad plotnou sporáku

L = 400 mm

Ze strany pod plotnou sporáku (pouze s provětranou vzduchovou mezerou Air System)

L = 3 mm

Nad plotnou sporáku

min. 750 mm

Zepředu od středu příkládacích dvířek

R = 250 mm

Nehořlavá plocha před topeništěm

Rozměry podle předpisů příslušné země

