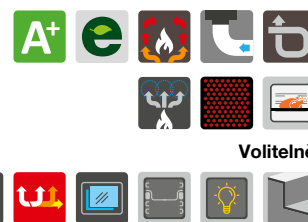


80 VINTAGE

KUCHYŇSKÝ SPORÁK

 **PERTINGER**

Rozměry spotřebiče (š x h): 800 x 640 mm (výška na míru)
Jmenovitý tepelný výkon: 8 kW
Účinnost: 83,8 %
Systém připojení ke komínu je chráněný patentem
K dispozici s troubou vlevo nebo vpravo



DEKOR Vintage
Trouba s prosklenými dvířky (volitelně)



DEKOR Vintage

A company from
SÜDTIROL

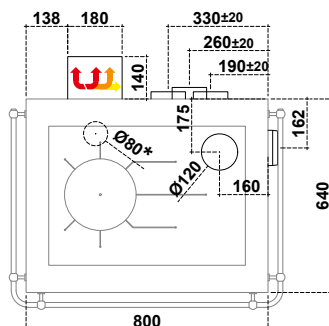
80 VINTAGE

KUCHYŇSKÝ SPORÁK

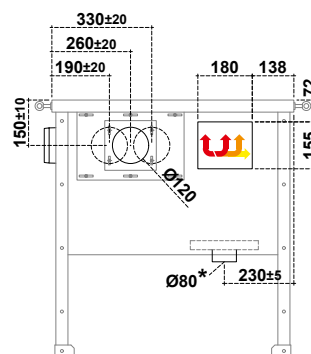
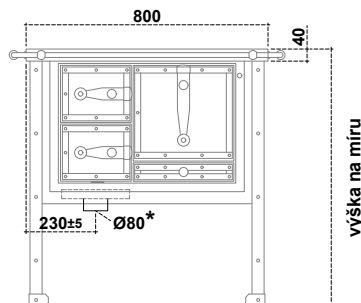
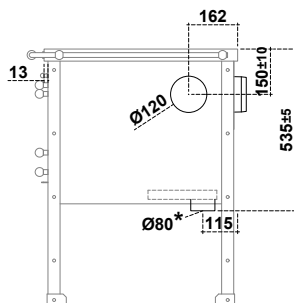
Technické údaje (hodnoty se mohou měnit na základě různých vlastností dřeva)

Palivo	Dřevo
Třída energetické účinnosti	A+
Jmenovitý tepelný výkon	8 kW
Účinnost	83,8 %
η_s stupeň využití tepelných zisků pro vytápěný prostor za rok	74,8 %
Průměr kouřovodu	Ø 120 mm
Minimální tah komínu	12 Pa / 0,12 mbar
Teplota spalin	212 °C
Hmotnostní proud spalin	6,6 g/s
CO při 13% O ₂	0,11 %
Hmotnost	175 kg
Počet možností připojení na komín	5
Kontr. číslo	C-1076392-1 rev.01
VKF AEAI – č.	16685
Světlý rozměr dvířek verze Dekor/Trend (š x v)	165 x 165 mm
Světlý rozměr dvířek verze Panorama (š x v)	165 x 180 mm
Ohniště (š x h x v)	200 x 400 x 260 mm
Zásobník na dřevo (š x h x v):	-
Trouba (š x h x v):	260 x 420 x 265 mm
Plotna sporáku (š x h)	650 x 460 mm
Průměr připojení externího spalovacího vzduchu	Ø 80 mm
CO při 13% O ₂ (oxid uhelnatý) / NOx (oxid dusíku)	1363,0 mg/Nm ³ / 52,0 mg/Nm ³
Prach / OGC (organické sloučeniny)	39,0 mg/Nm ³ / 49,0 mg/Nm ³

POZNÁMKA: Sporák k dispozici s troubou vlevo nebo vpravo



* Připojení externího spalovacího vzduchu



DŮLEŽITÉ :

Vzdálenost od hořlavých materiálů

Zadní a boční stěna, kde se nachází kouřovod
* 40mm izolační materiál
s tepelnou vodivostí 0,07 W/mK při 200 °C

P = 0 + 40* mm
po dohodě s kominíkem

Ze strany nad plotnou sporáku	L = 400 mm
Ze strany pod plotnou sporáku	L = 3 mm
Nad plotnou sporáku	min. 750 mm
Zepředu od středu příkladacích dvířek	R = 250 mm
Nehořlavá plocha před topeništěm	Rozměry podle předpisů příslušné země

