

# 70BU XL ÖKOALPIN

## KUCHYŇSKÝ SPORÁK

**P** PERTINGER

Rozměry spotřebiče (š x h x v): 700 x 600 x 850-910 mm

Jmenovitý tepelný výkon: 8 kW

Účinnost: 84,2 %

Systém připojení ke komínu je chráněný patentem

K dispozici s panty dvířek vlevo nebo vpravo

\* Pouze na vyžádání



PANORAMA  
Červená F6 / nerezová ocel



PANORAMA  
Nerezová ocel



PANORAMA  
Antracit F9



PELLET BOX  
(volitelně)

A company from  
**SÜDTIROL**

# 70BU XL ÖKOALPIN

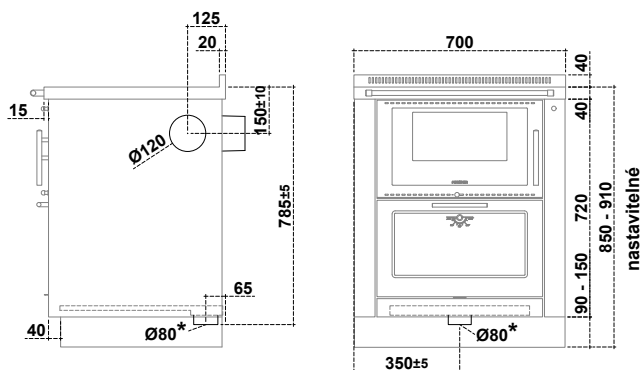
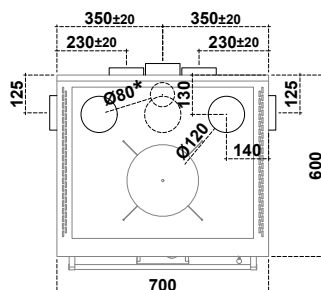
## KUCHYŇSKÝ SPORÁK



### Technické údaje (hodnoty se mohou měnit na základě různých vlastností dřeva)

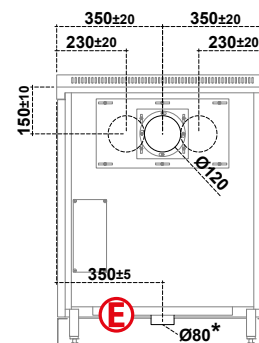
Palivo	Dřevo
Třída energetické účinnosti	A+
Jmenovitý tepelný výkon	8 kW
Účinnost	84,2 %
$\eta_s$ stupeň využití tepelných zisků pro vytápěný prostor za rok	75,2 %
Průměr kouřovodu	Ø 120 mm
Minimální tah komínu	12 Pa / 0,12 mbar
Teplota spalin	193 °C
Hmotnostní proud spalin	7,0 g/s
CO při 13% O <sub>2</sub>	0,11 %
Hmotnost	195 kg
Počet možností připojení na komín	8
Kontr. číslo	C-1088777-1
VKF AEAI – č.	22974
Příkladací dvířka - otvor (š x v)	330 x 150 mm
Ohniště (š x h x v)	330 x 350 x 180 mm
Zásobník na dřevo (š x h x v):	-
Trouba (š x h x v):	445 x 420 x 250 mm
Plotna sporáku (š x h)	600 x 500 mm
Průměr připojení externího spalovacího vzduchu	Ø 80 mm
CO při 13% O <sub>2</sub> (oxid uhelnatý) / NOx (oxid dusíku)	1411,0 mg/Nm <sup>3</sup> / 66,0 mg/Nm <sup>3</sup>
Prach / OGC (organické sloučeniny)	37,0 mg/Nm <sup>3</sup> / 56,0 mg/Nm <sup>3</sup>

**POZNÁMKA:** K dispozici s panty dvířek vlevo nebo vpravo



**E**  
Pro připojení osvětlení trouby počítejte s instalací chráněné zásuvky buď přímo za soklem v max. výšce 50 mm od podlahy, nebo nejdále ve vzdálenosti bitte 500 mm auf eine Zeile od sporáku.

\* Připojení externího spalovacího vzduchu



### DŮLEŽITÉ : Vzdálenost od hořlavých materiálů

Zadní a boční stěna, kde se nachází kouřovod  
\* 40mm izolační materiál  
s tepelnou vodivostí 0,07 W/mK při 200 °C

**P = 0 + 40\* mm**  
**po dohodě s kominíkem**

Ze strany nad plotnou sporáku	<b>L = 500 mm</b>
Ze strany pod plotnou sporáku	<b>L = 3 mm</b>
Nad plotnou sporáku	<b>min. 750 mm</b>
Zepředu od středu příkladacích dvířek	<b>R = 250 mm</b>
Nehořlavá plocha před topeništěm	<b>Rozměry podle předpisů příslušné země</b>

