

# 110 XL BAUSATZ

## KUCHYŇSKÝ SPORÁK K OBESTAVBĚ

**P** PERTINGER

Rozměry spotřebiče (š x h x v): 1100 x 600 x 480 mm  
Jmenovitý tepelný výkon: 8 kW  
Účinnost: 83,8 %  
Systém připojení ke komínu je chráněný patentem  
K dispozici s troubou vlevo nebo vpravo



DEKOR  
ST37



TREND  
Nerezová ocel



PANORAMA  
Nerezová ocel

A company from  
**SÜDTIROL**

# 110 XL BAUSATZ

## KUCHYŇSKÝ SPORÁK K OBESTAVBĚ

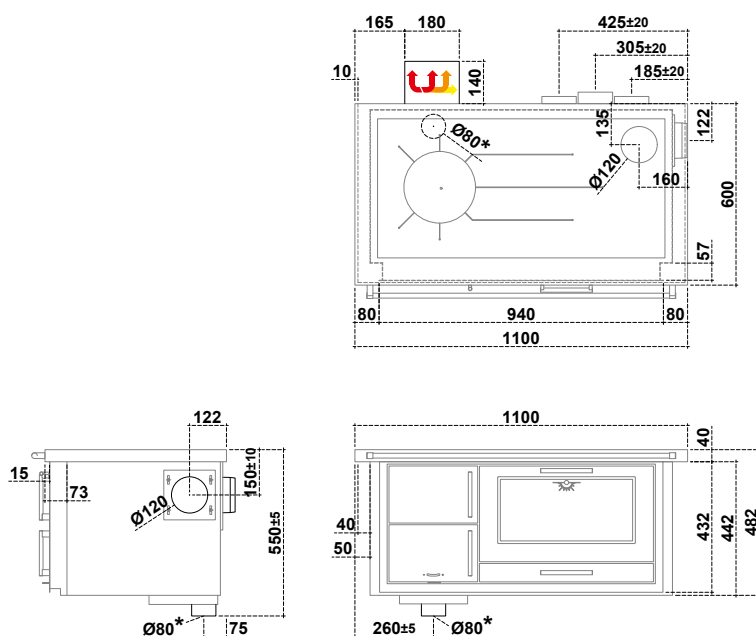
### Technické údaje (hodnoty se mohou měnit na základě různých vlastností dřeva)

Palivo	<b>Dřevo</b>
Třída energetické účinnosti	<b>A+</b>
Jmenovitý tepelný výkon	<b>8 kW</b>
Účinnost	<b>83,8 %</b>
$\eta_s$ stupeň využití tepelných zisků pro vytápěný prostor za rok	<b>74,8 %</b>
Průměr kouřovodu	<b>Ø 120 mm</b>
Minimální tah komínu	<b>12 Pa / 0,12 mbar</b>
Teplota spalin	<b>212 °C</b>
Hmotnostní proud spalin	<b>6,6 g/s</b>
CO při 13% O <sub>2</sub>	<b>0,11 %</b>
Hmotnost	<b>220 kg</b>
Počet možností připojení na komín	<b>5</b>
Kontr. číslo	<b>C-1076392-1 rev.01</b>
VKF AEAI – č.	<b>16685</b>
Světlý rozměr dvířek verze Dekor/Trend (š x v)	<b>200 x 165 mm</b>
Světlý rozměr dvířek verze Panorama (š x v)	<b>205 x 180 mm</b>
Ohniště (š x h x v)	<b>255 x 400 x 260 mm</b>
Zásobník na dřevo (š x h x v):	<b>-</b>
Trouba (š x h x v):	<b>500 x 420 x 265 mm</b>
Plotna sporáku (š x h)	<b>950 x 460 mm</b>
Průměr připojení externího spalovacího vzduchu	<b>Ø 80 mm</b>
CO při 13% O <sub>2</sub> (oxid uhelnatý) / NOx (oxid dusíku)	<b>1363,0 mg/Nm<sup>3</sup> / 52,0 mg/Nm<sup>3</sup></b>
Prach / OGC (organické sloučeniny)	<b>39,0 mg/Nm<sup>3</sup> / 49,0 mg/Nm<sup>3</sup></b>

**POZNÁMKA:** Sporák k dispozici s troubou vlevo nebo vpravo

Na vyžádání s provětranou vzduch. mezerou, která umožní dosazení ke kuchyňské lince - Air System (za příplatek)

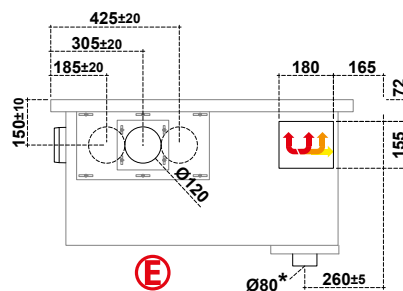
Na vyžádání s vyzděnými a omítnutými stěnami (za příplatek)



**E**

U modelu s osvětlením trouby (volitelně) počítejte s instalací chráněné zásuvky buď přímo za zásobníkem na dřevo v max. výšce 130 mm - bitte auf eine Zeile od podlahy, nebo nejdále ve vzdálenosti 500 mm od sporáku (spínač osvětlení trouby je třeba nainstalovat při stavbě).

\* Připojení externího spalovacího vzduchu



### DŮLEŽITÉ :

#### Vzdálenost od hořlavých materiálů

Zadní a boční stěna, kde se nachází kouřovod \* 40mm izolační materiál s tepelnou vodivostí 0,07 W/mK při 200 °C

**P = 0 + 40\* mm**  
**po dohodě s kominíkem**

Ze strany nad plotnou sporáku

**L = 400 mm**

Ze strany pod plotnou sporáku (pouze s provětranou vzduchovou mezerou Air System)

**L = 3 mm**

Nad plotnou sporáku

**min. 750 mm**

Zepředu od středu příkládacích dvířek

**R = 250 mm**

Nehořlavá plocha před topeništěm

**Rozměry podle předpisů příslušné země**

